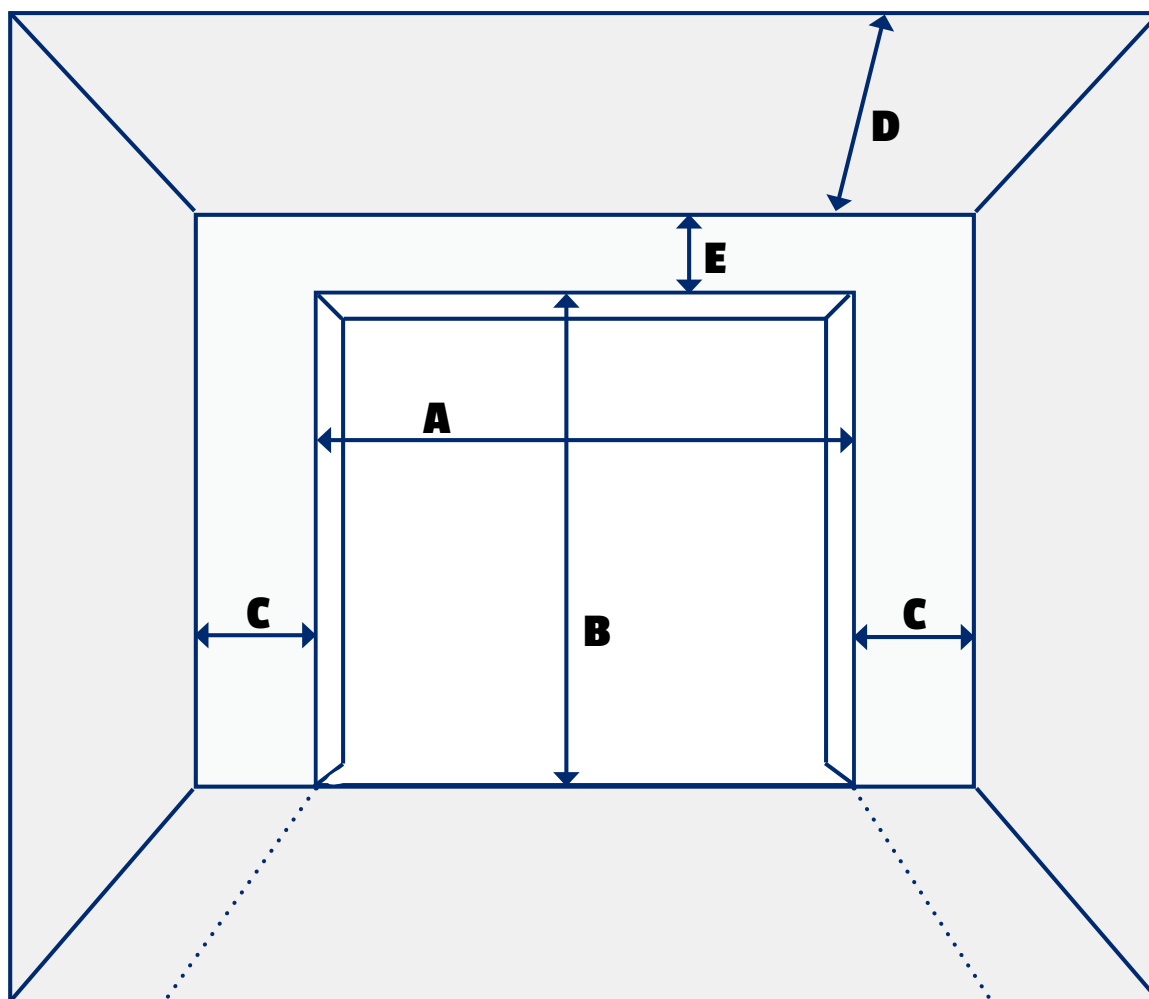


## PORTÖPPNINGSMÅTT GPE200

En taksjutport monterar man alltid bakom portöppningen, inte i portöppningen.  
Det innebär att du ska beställa det mått på porten som din öppning har. Om du beställer en GPE200 med måttet 2375x2000 mm så är detta måttet på öppningen i ditt garage. Porten kommer att vara ett par centimeter bredare för att täcka hålet.



A = Öppningsbredden till en **GPE200** ska vara det i det mått som du beställer porten i.

B = Öppningshöjd till en **GPE200** ska vara i det mått som du beställer porten i.

C = Sidomått höger och vänster (C) måste vara minst **90 mm** på vardera sida.

D = Installationsdjup behöver vara porthöjd (B) + 510 mm för manuell port och minst **3295 mm** med portöppnare.

E = Överhöjd till sidomonterade fjädrar måste vara minst **100 mm** för manuell port och **115 mm** för port med portöppnare.

Fri genomfartshöjd är porthöjd -30 mm.