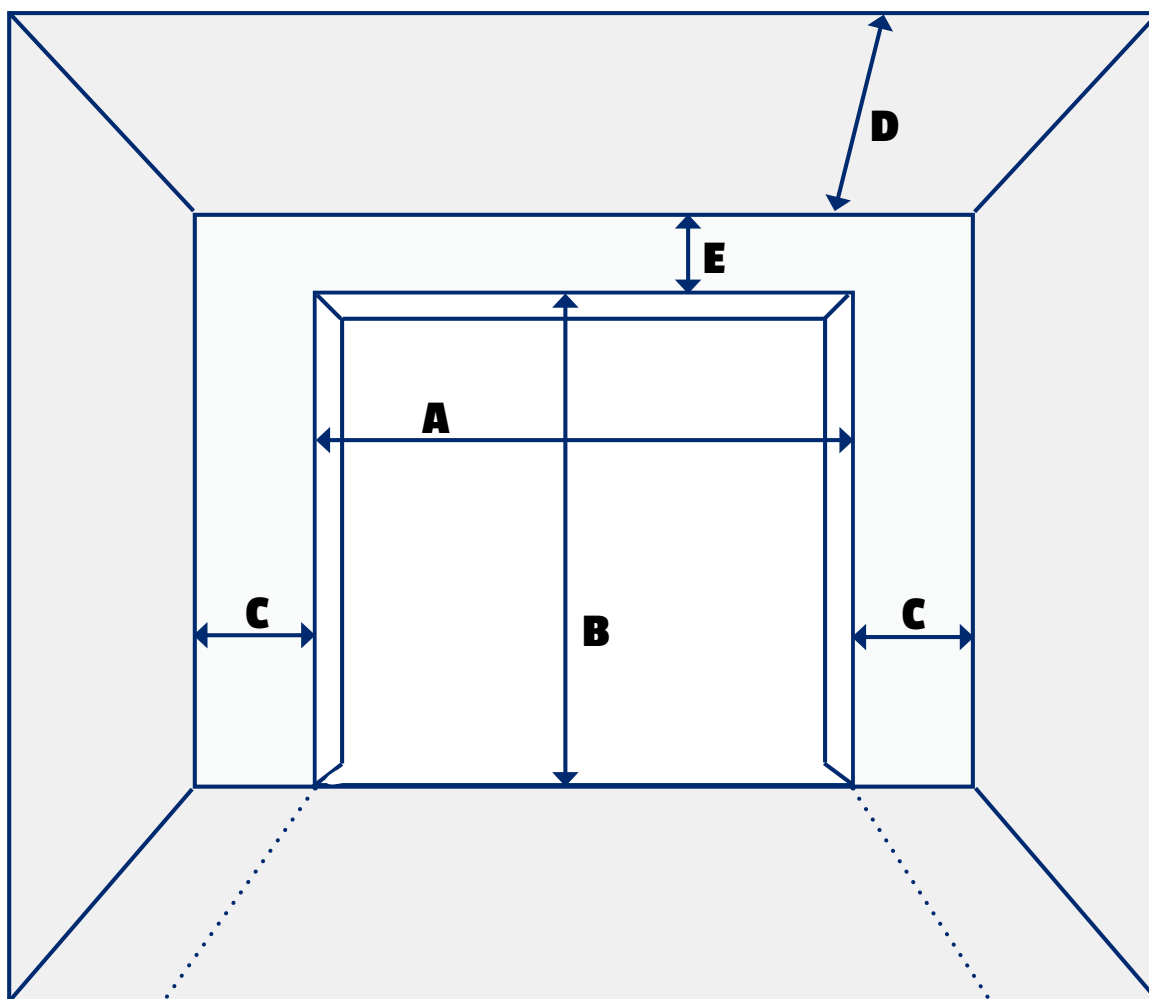


PORTÖPPNINGSMÅTT DIEDEN VIPPORT 1928

En vippport monterar man med vinkelkarmen i portöppningens bakre kant. Om du t.ex. beställer en Dieden vippport med måttet 2375x2000 mm, ska färdigställd portöppning vara 2385x2010 mm - alltså 10 mm större än portens mått på bredd och höjd.



A = Öppningsbredden till en **Dieden vippport** ska vara det i det mått som du beställer porten i.

B = Öppningshöjd till en **Dieden vippport** ska vara i det mått som du beställer porten i.

C = Sidomått höger och vänster (C) måste vara minst **55 mm** på vardera sida.

D = Installationsdjup behöver vara porthöjd **1700 mm**.

E = Överhöjd måste vara minst **70 mm** för manuell port och **80 mm** för port med portöppnare.