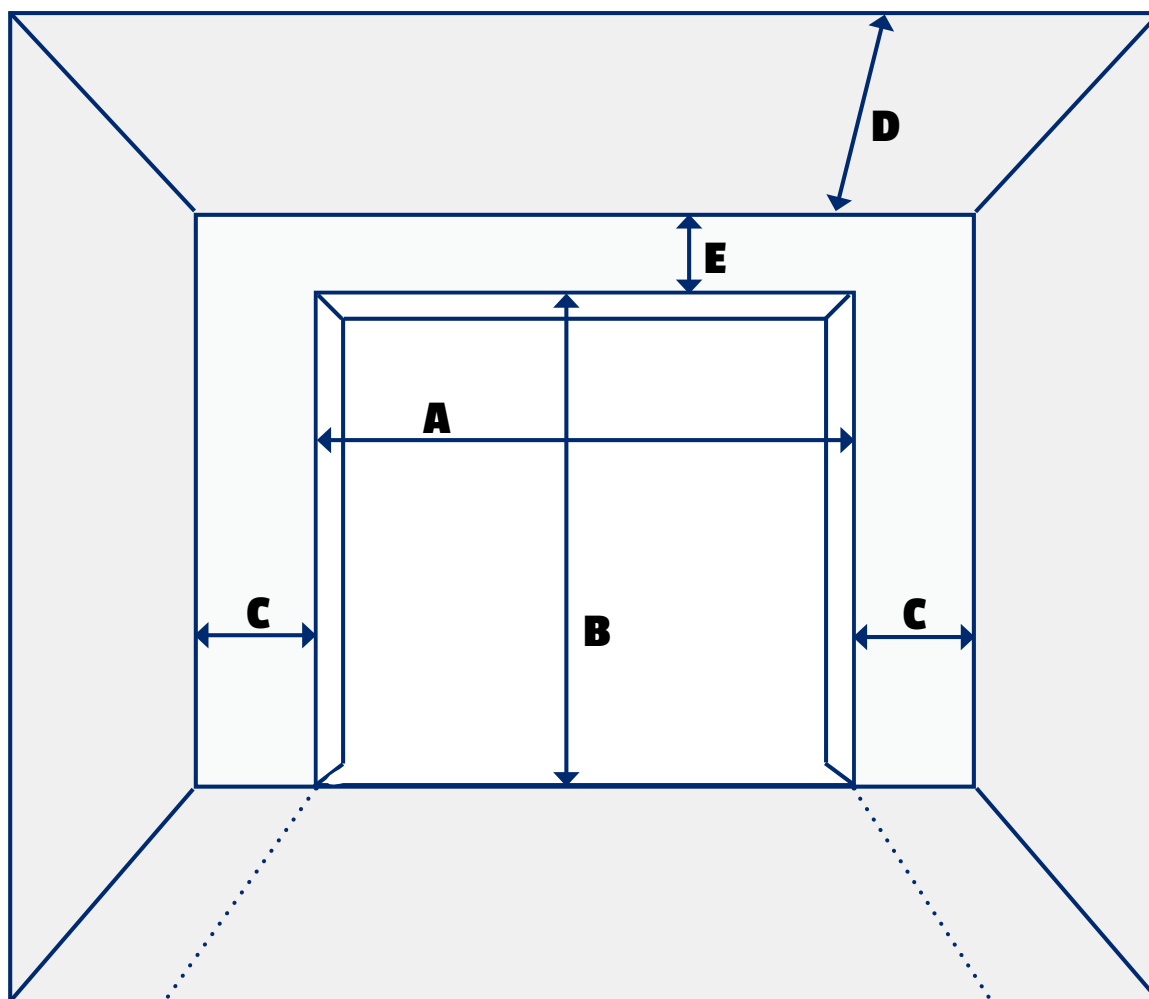


PORTÖPPNINGSMÅTT RYTERNA R40

En taksjutport monterar man alltid bakom portöppningen, inte i portöppningen. Det innebär att du ska beställa det mått på porten som din öppning har. Om du beställer en R40 med måttet 2500x2000 mm så är detta måttet på öppningen i ditt garage. Porten kommer att vara ett par centimeter bredare för att täcka hålet.



A = Öppningsbredden till en R40 ska vara det i det mått som du beställer porten i.

B = Öppningshöjd till en R40 ska vara i det mått som du beställer porten i.

C = Sidomått höger och vänster (C) måste vara minst 145 mm på vardera sida.

D = Installationsdjup behöver vara minst 3530 mm.

E = Överhöjd till sidomonterade fjädrar måste vara minst 120 mm för manuell port och 160 mm för port med portöppnare.

Fri genomfartshöjd är porthöjd -60 mm för manuell port.