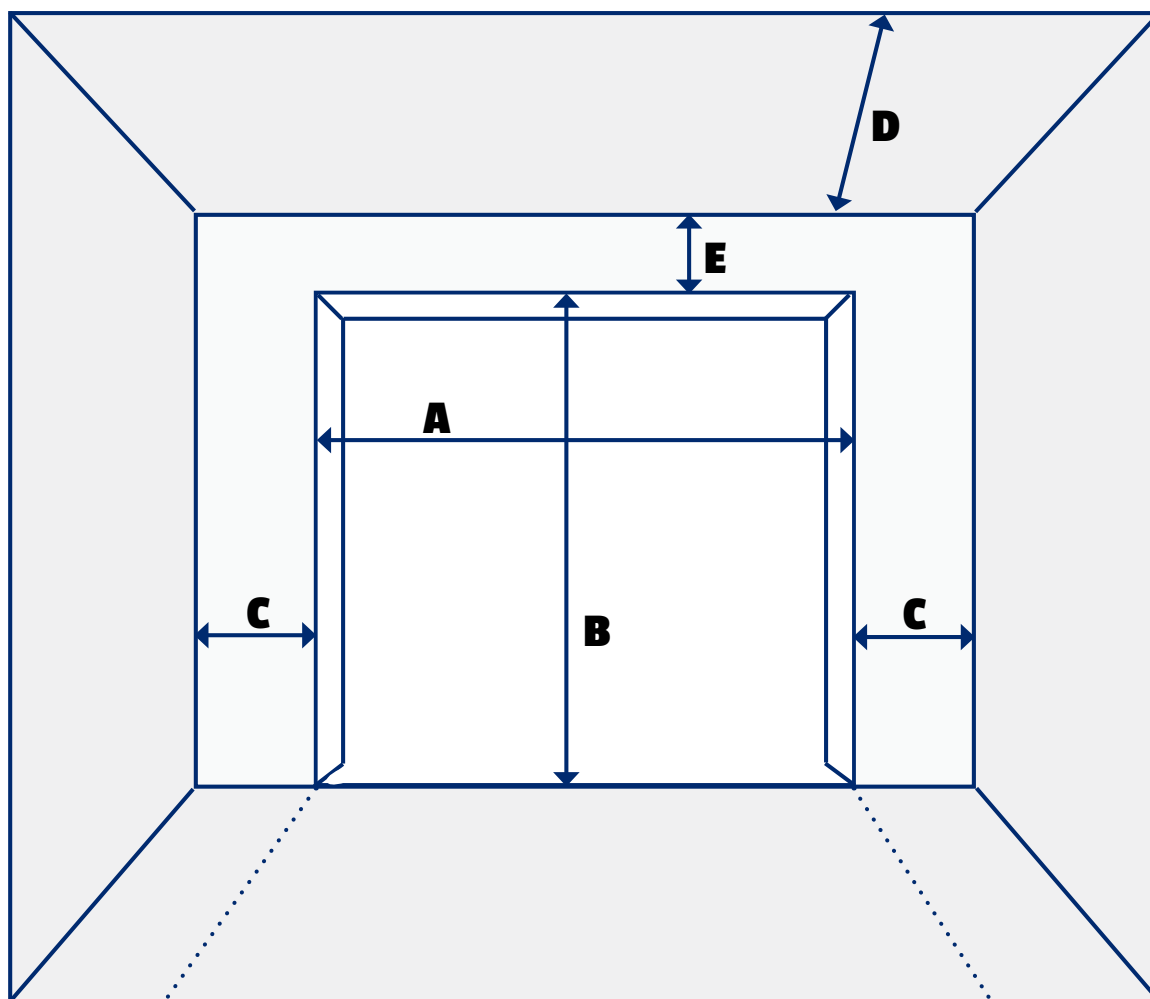


## PORTÖPPNINGSMÅTT

En takskjutport monterar man alltid bakom portöppningen, inte i portöppningen. Det innebär att du ska beställa det mått på porten som din öppning har. Om du beställer en port med måttet 2375x2000 mm så är detta måttet på öppningen i ditt garage. Porten kommer att vara ett par centimeter bredare för att täcka hålet.

Vid ett hembesök tar vi mått enligt nedan skiss, men tar även hänsyn till andra förutsättningar i garaget.



A = Öppningsbredden

B = Öppningshöjd

C = Sidomått höger och vänster

D = Installationsdjup

E = Överhöjd