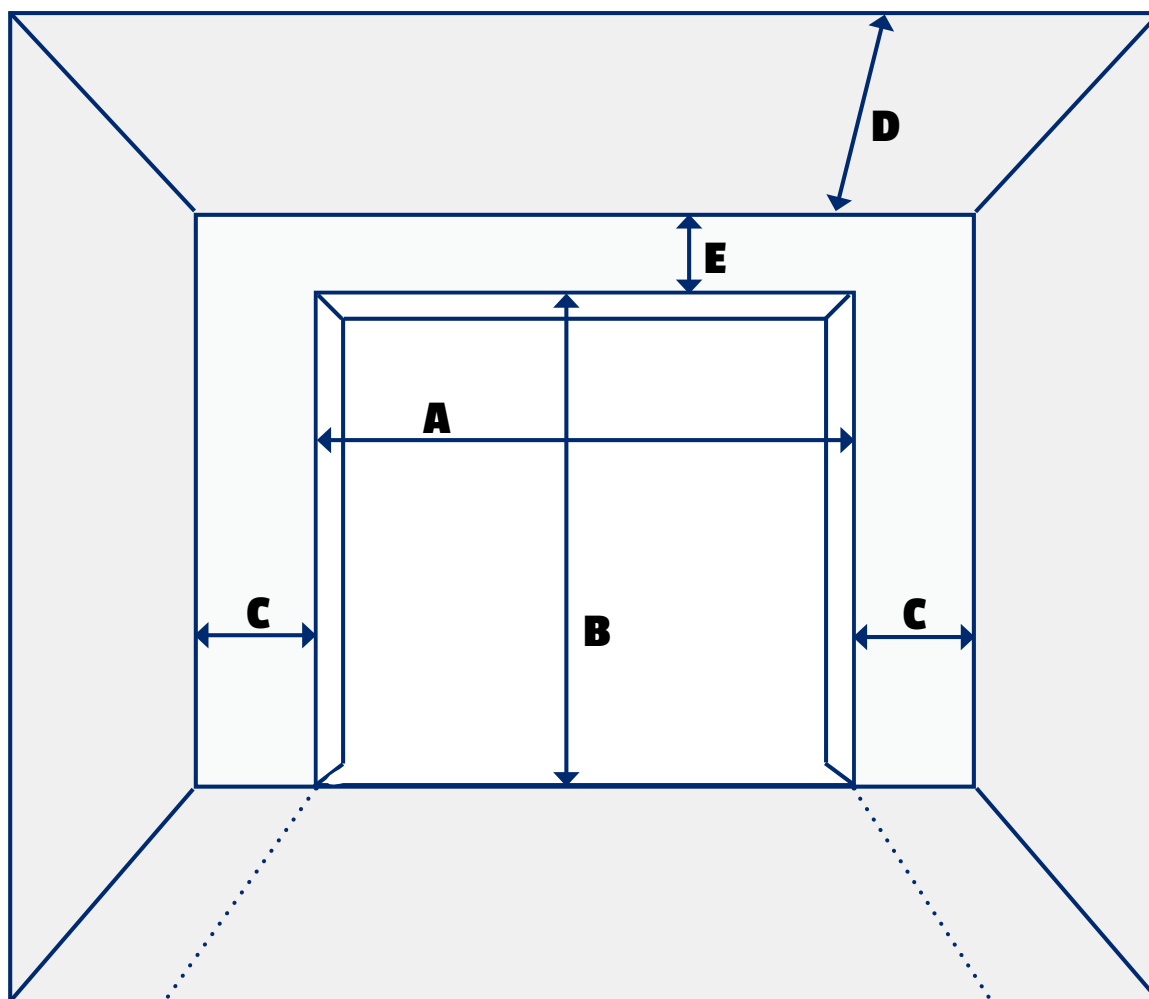


PORTÖPPNINGSMÅTT GPE BASIC

En takskjutport monterar man alltid bakom portöppningen, inte i portöppningen.
Det innebär att du ska beställa det mått på porten som din öppning har. Om du beställer en GPE Basic med måttet 2500x2000 mm så är detta måttet på öppningen i ditt garage. Porten kommer att vara ett par centimeter bredare för att täcka hålet.



A = Öppningsbredden till en **GPE Basic** ska vara det i det mått som du beställer porten i.

B = Öppningshöjd till en **GPE Basic** ska vara i det mått som du beställer porten i.

C = Sidomått höger och vänster (C) måste vara minst **90 mm** på vardera sida.

D = Installationsdjup behöver vara minst **3460 mm**.

E = Överhöjd måste vara minst **200 mm** för manuell port / för port med portöppnare.

Fri genomfartshöjd är porthöjd -60 mm för manuell port.