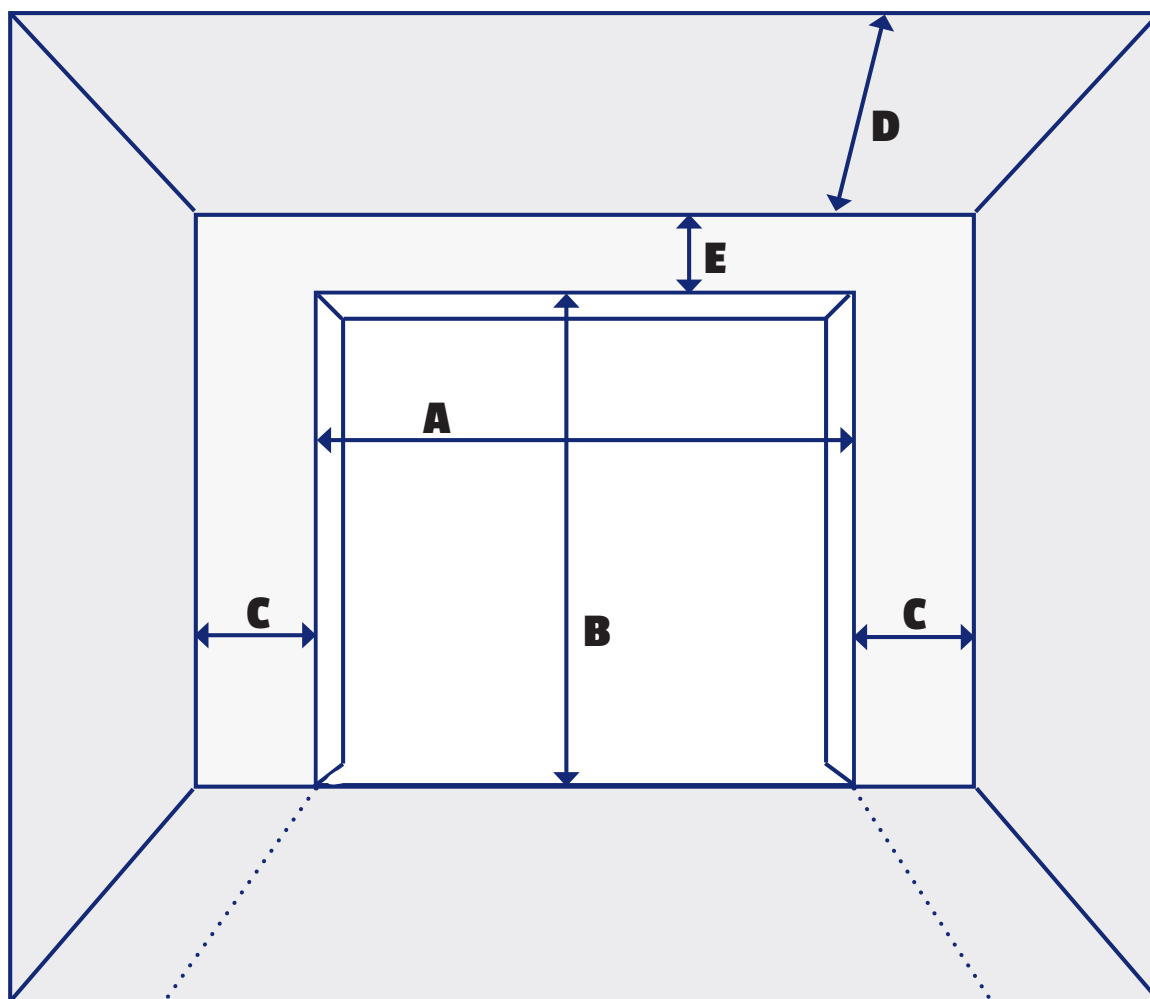


PORTÖPPNINGSMÅTT HÖRMANN LPU42

En taksjutport monterar man alltid bakom portöppningen, inte i portöppningen. Det innebär att du ska beställa det mått på porten som din öppning har. Om du beställer en LPU42 med måttet 2500x2000 mm så är detta måttet på öppningen i ditt garage. Porten kommer att vara ett par centimeter bredare för att täcka hålet.



A = Öppningsbredden till en LPU42 ska vara det i det mått som du beställer porten i.

B = Öppningshöjd till en LPU42 ska vara i det mått som du beställer porten i.

C = Sidomått höger och vänster (C) måste vara minst 90 mm på vardera sida.

D = Installationsdjup behöver vara porthöjd + 510 mm för manuell port och minst 3200 mm för port med portöppnare.

E = Överhöjd till z-beslag måste vara minst 100 mm för manuell port och 130 mm för port med portöppnare.

Fri genomfartshöjd är porthöjd -80 mm för manuell port och -30 mm för port med portöppnare.