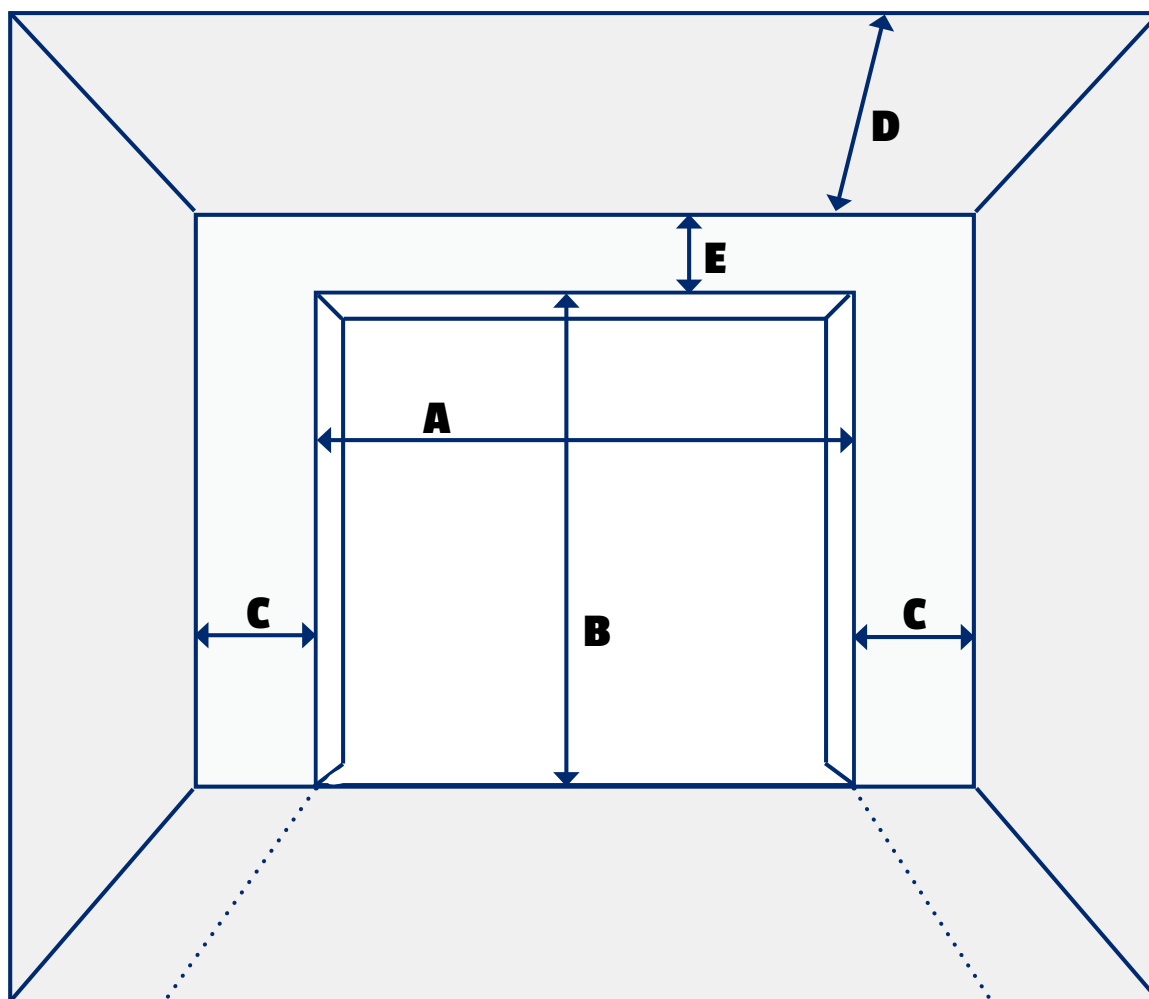


PORTÖPPNINGSMÅTT RYTERNA LHR-FM TORSIONSFIÄDER

En taksjutport monterar man alltid bakom portöppningen, inte i portöppningen. Det innebär att du ska beställa det mått på porten som din öppning har. Om du beställer en port med måttet 2500x2000 mm så är detta måttet på öppningen i ditt garage. Porten kommer att vara ett par centimeter bredare för att täcka hålet.



A = Öppningsbredden till en taksjutport med torsionsfjädr ska vara det i det mått som du beställer porten i.

B = Öppningshöjd till en taksjutport med torsionsfjädr ska vara i det mått som du beställer porten i.

C = Sidomått höger och vänster (C) måste vara minst 100 mm på vardera sida.

D = Installationsdjup behöver vara porthöjd + 550 mm för manuell port.

E = Överhöjd till torsionsfjädrar måste vara minst 200 mm för manuell port och för port med portöppnare.