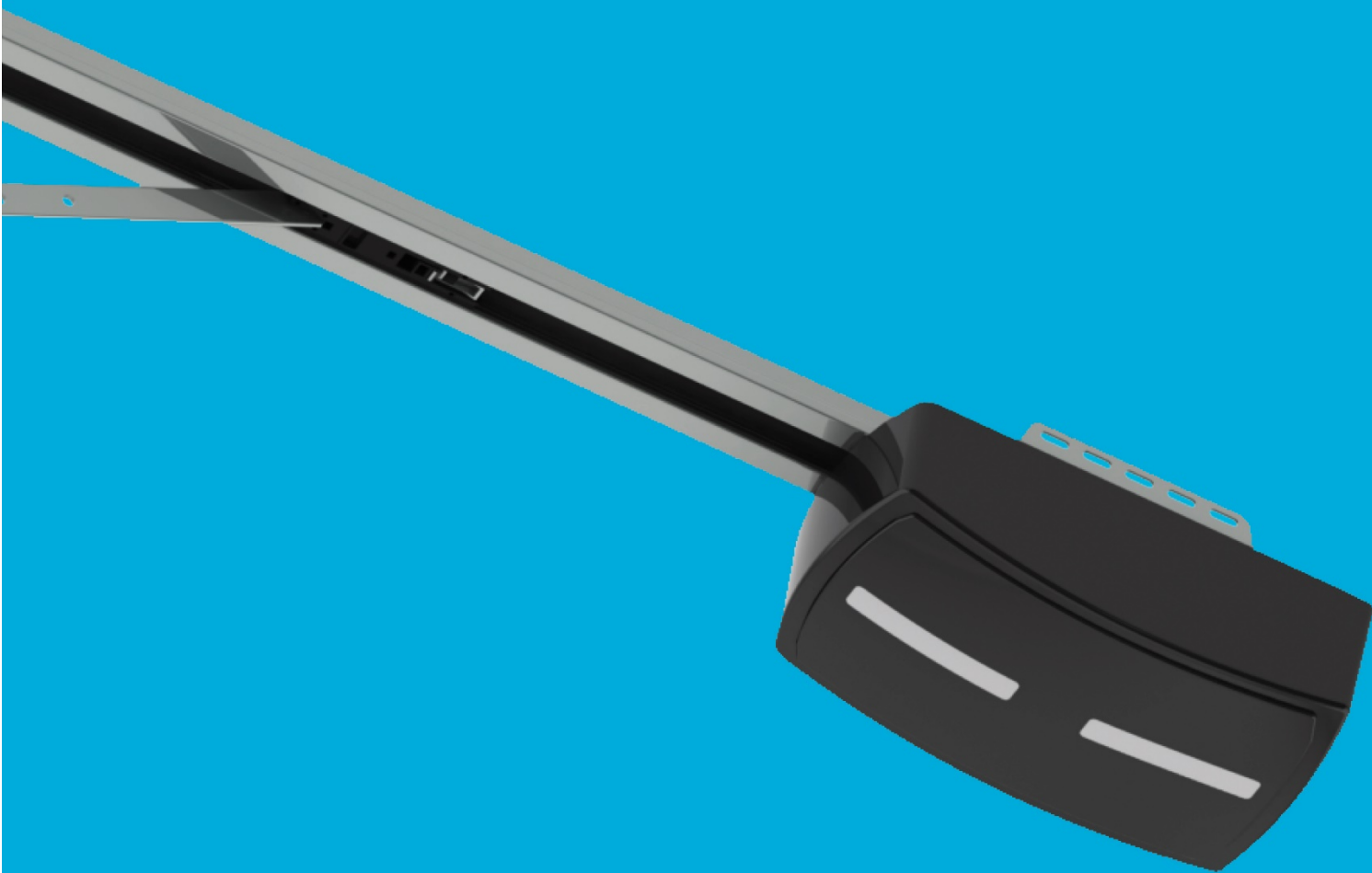


SELECT-LINE

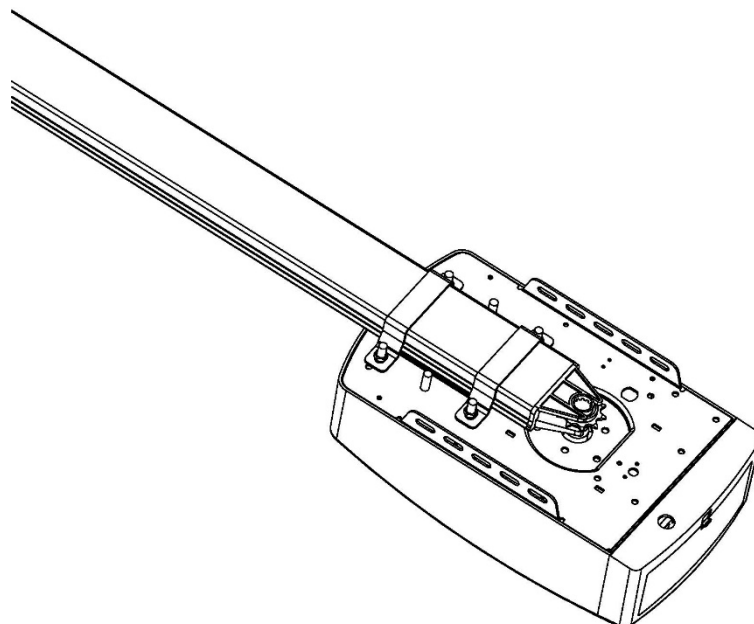
SE

MONTERINGSMANUAL OCH BRUKSANVISNING



Portöppnare för takskjutportar

Monteringsanvisningar och användarguide



FS 600	600N
--------	------

FS 1000	1000N
---------	-------

FS 1200	1200N
---------	-------

FS 600-Speed	600N
--------------	------

FS 1000-Speed	1000N
---------------	-------

Serienr	
---------	--

VARNING

Läs denna manual noggrant innan du monterar och använder portöppnaren. Din nya portöppnare måste monteras av en tekniskt kvalificerad eller behörig person. Om du försöker montera eller reparera portöppnaren utan tillräckliga tekniska kvalifikationer kan det leda till allvarliga personskador, dödsfall och/eller egendomsskador.


Innehåll

VIKTIGA SÄKERHETSREKOMMENDATIONER.....	5
PRODUKTBESKRIVNING & FUNKTIONER.....	7
REKOMMENDATIONER INFÖR MONTERINGEN	9
INSTALLATIONSANVISNINGAR	10
Montera väggfäste och portfäste (figur 2)	10
Montera motorskenan.....	10
Installera portöppnaren.....	11
PROGRAMMERINGSANVISNINGAR – ALLMÄNT	13
PROGRAMMERINGSANVISNINGAR.....	14
1. (1) GRÄNSLÄGEN FÖR ÖPPET OCH STÄNGT	15
2. (2) BLOCKERINGSKRAFT	16
3. (3) HASTIGHET	17
4. (4) AUTOMATISK STÄNGNING OCH TID	18
5. (5) AUTOMATISK STÄNGNINGSTATUS	19
6. (6) LED-FÖRDRÖJNINGSTID	20
7. (7) REVERSERINGSHÖJD	21
8. (8) DEL-ÖPPET	22
9. (9) FJÄRRKONTROLLKNAPPARNAS AVKÄNNINGSFUNKTION.....	23
10. (A) ANTALET FJÄRRKONTROLLER	24
11. (b) HÖJD FÖR ATT EJ REVERSERA.....	25
12. (C) GÅNGDÖRRSBRYTARE	26
13. (d) SÄKERHETSFOCELL	27
14. (E) ANTAL CYKLER TILL UNDERHÅLLSLARM	28
15. (F) ÖPPNA/STOPP/STÄNG-TERMINALER	28
Andra terminaler och deras användning	29
MANUELL URKOPPLING	31
UNDERHÅLL.....	32
TEKNISKA SPECIFIKATIONER	33
RESERVELSLISTA	35
FELSÖKNING.....	36
EU-försäkran om överensstämmelse.....	38
Anteckningar	39

VIKTIGA SÄKERHETSREKOMMENDATIONER

OM DU INTE FÖLJER SÄKERHETSREKOMMENDATIONERNA NEDAN KAN DET LEDA TILL ALLVARLIGA PERSONSKADOR, DÖDSFALL OCH/ELLER EGENDOMSSKADOR.

LÄS OCH FÖLJ ALLA SÄKERHETS- OCH MONTERINGSREKOMMENDATIONER NOGGRANT.

1. Öppnaren är konstruerad och tillverkad för att uppfylla lokala bestämmelser. Montören måste vara bekant med de lokala bestämmelserna vad gäller montering av portöppnaren.
2. Okvalificerad personal eller personer som inte är bekanta med de standarder för arbetshälsa och säkerhet som gäller automatiska portar och andra dörrar får aldrig montera eller implementera sådana system.
3. Personer som monterar eller servar utrustningen utan att följa alla tillämpliga säkerhetsstandarder kommer att hållas ansvariga för alla material- och personskador, kostnader, utgifter eller anspråk som någon person eller organisation direkt eller indirekt drabbas av på grund av att systemet inte har monterats korrekt eller i enlighet med relevanta säkerhetsstandarder och monteringsanvisningarna.
4. För ytterligare säkerhet rekommenderar vi starkt att en fotocell monteras för varje installation. Även om portöppnaren innehåller ett tryckkänsligt säkerhetssystem för blockeringskraft innebär en monterad fotocell en avsevärt bättre driftsäkerhet för en automatisk garageport så att du kan känna dig extra säker.
5. Säkerställ att garageporten är helt öppen och står still innan du kör in i eller ut ur garaget.
6. Säkerställ att garageporten är helt stängd och står still innan du lämnar den.
7. Se till att hela tiden hålla händerna och lösa kläder på avstånd från portöppnaren och garageporten.
8. Säkerhetsblockeringssystemet är konstruerat för att fungera endast på STATIONÄRA föremål. Om garageporten kommer i kontakt med ett föremål i rörelse kan det leda till allvarliga personskador, dödsfall och/eller egendomsskador.
9. Denna apparat är inte avsedd för användning av personer (inklusive barn) med minskade fysiska, sensoriska eller mentala möjligheter, eller som saknar erfarenhet och kunskap, såvida de inte fått vägledning eller instruktioner vad gäller användning av apparaten av en person som ansvarar för deras säkerhet. Håll tillsyn om det finns barn i närheten, så att de inte leker med apparaten.
10.  Avfall av elektriska produkter får inte kasseras bland hushållssoporna. Återvinn på befintliga miljöstationer. Fråga din kommun eller återförsäljaren för råd om återvinning.
11. Om strömkabeln är skadad, måste den bytas av tillverkaren, dess serviceagent eller liknande kvalificerad person eller organisation för att undvika fara.

WARNING: Viktiga säkerhetsanvisningar: För personsäkerheten är det viktigt att samtliga dessa anvisningar följs. Förvara dessa anvisningar på en säker plats.

- Låt inga barn leka med portens reglage. Håll fjärrkontroller utom räckhåll för barn.
- Håll koll på portens rörelser och se till att personer håller sig på avstånd från porten tills den är helt öppnad eller stängd.
- Var försiktig när du manövrerar den manuella frikopplingen – en öppen port kan falla ned snabbt på grund av svaga eller defekta fjädrar eller dålig balans.
- Kontrollera installationen ofta, kontrollera i synnerhet kablarna, fjädrarna och fästena med avseende på slitage, skador eller obalans. Använd inte porten om den måste repareras eller justeras – ett fel i installationen eller en obalanserad port kan orsaka personskador.
- Kontrollera varje månad att portöppnaren vänder när porten träffar ett 50 mm högt föremål på marken. Se vid behov till att porten justeras och kontrolleras på nytt – en feljusterad port kan utgöra en fara om den är försedd med ett klämskyddssystem som aktiveras när portens nederkant träffar ett föremål.
- Stäng av strömförsörjningen innan rengöring eller annat underhåll.

PRODUKTBESKRIVNING & FUNKTIONER

1. Justering av blockeringskraften

Siffran "1" på displayen innebär minimal kraft, som kan ökas. "5" innebär maximal kraft.

2. Justering av hastigheter

Siffran "8" på displayen innebär 80-procentig hastighet. Bokstaven "A" innebär full hastighet, 160 eller 200 mm per sekund.

3. Höjjustering vid reversering

Siffran "0" på displayen innebär att porten reverserar till helt öppet läge. Siffran "1" till "9" på displayen innebär att porten reverserar en del av hela rörelsen. "1" innebär 1/10 och "9" innebär 9/10 av hela rörelsen.

4. Del-öppning

Siffran "0" på displayen innebär att funktionen del-öppning är avaktiverad. Siffran "1" till "9" på displayen innebär att porten öppnar en del av hela rörelsen.

5. Funktionsstatus på fjärrkontrollen

Siffran "0" på displayen innebär att funktionsstatusen är avaktiverad. Siffran "1" på displayen innebär att funktionsstatusen är aktiverad.

6. Antalet fjärrkontrollkoder

Bokstaven "A" på displayen innebär att det högsta antalet koder som kan lagras är 50. Tryck en gång på knappen **UPP/NED** för att öka eller minska detta antal. Kodminnesmängden är inställd på $(5 \times N)$, där N står för det visade antalet (1 till 9). (Mängden är det visade antalet multiplicerat med 5.)

7. Underhållslarm

Bokstaven "b" på displayen samtidigt som LED-lampan blinkar snabbt tio gånger innebär att garageporten och motorn kräver underhåll.

8. Automatisk säkerhetsreversering

Automatiskt stopp/automatisk reversering styrs med kretskortets programvara. Allt görs för att skydda människor (i synnerhet barn), husdjur och egendom.

9. Mjuk start/mjuk stopp

Genom att öka hastigheten vid start och minska hastigheten vid stopp ökas livslängden samtidigt som driften går tystare.

10. Automatisk stängning

Porten stängs automatiskt efter att du har kört in i eller ut ur garaget.

11. Sjävlinlärning av blockeringskraften för öppning och stängning

Den mängd kraft som används av portöppnaren under olika delar av portens rörelse lärs in under konfigurationen och justeras om konstant. Programvaran för mätning av öppnarens kraft justerar automatiskt kraften inom lämpligt intervall.

12. Justering

Du behöver endast köra gränskonfigurationen från kontrollpanelen för att justera den exakt. Denna process är enkel och snabb.

13. Terminal tillgänglig för en fotocell, ytterligare mottagare, en sladdförsedd eller sladdlös väggbrytare, ett varnings/blinkljus och skyddsenshet för portpassering

14. Sparar energi – LED-lampa

3 minuters LED-ljusfördröjning som slås på vid varje cykel för att lysa upp det mörka garaget.

15. Batteri-backup tillgänglig

Tillvalet batteri-backup försörjer öppnaren med ström vid strömavbrott.

16. Självlåsande motorer

Motorn självlåser med sitt avaktiveringssystem.

17. Manuell upplåsning

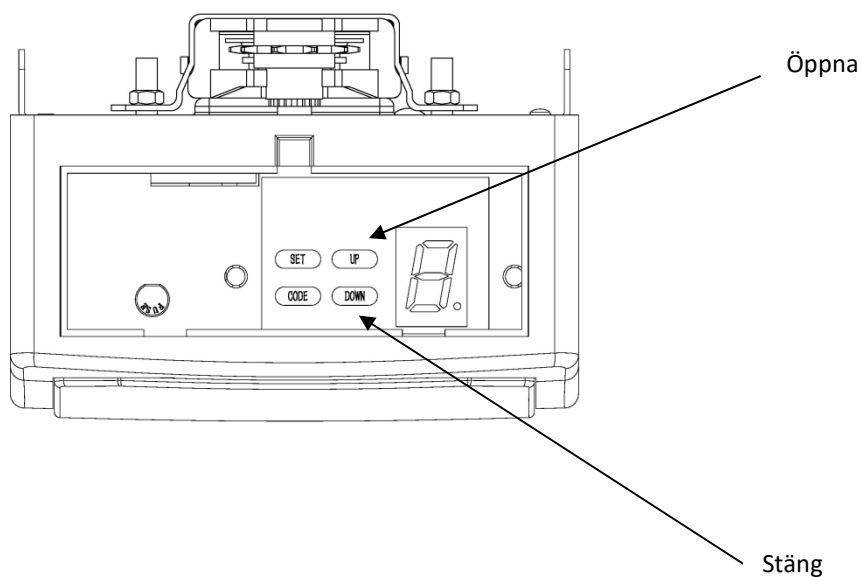
Oroa dig inte över strömavbrott – du kan när som helst manövrera porten med det manuella upplåsningssystemet.

18. Fjärrkontrollens teknologi

Teknologin med rullande koder (7,38 x 1019 kombinationer), frekvensen 868 MHz och tre kanaler som är konstruerade för att du ska kunna styra tre olika portar med en och samma fjärrkontroll.

19. Bottenplatta av metall för ökad styrka och säkerhet

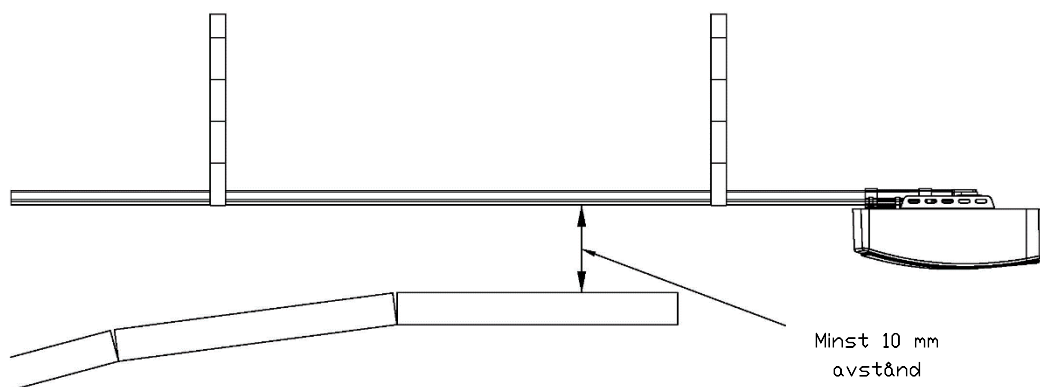
20. Manövreringsknapparna UPP/NED



REKOMMENDATIONER INFÖR MONTERINGEN

1. Garageporten måste kunna öppnas och stängas enkelt för hand, utan att alltför mycket kraft krävs. En korrekt monterad port måste vara välbalanserad.
2. Portöppnaren kan inte kompensera för en dåligt monterad port och ska inte användas som en lösning för en svåröppnad port.
3. Om enheten installeras på en befintlig port ska du se till att alla befintliga låsenheter avlägsnas – annars upphör garantin att gälla.
4. Ett godkänt eluttag måste installeras i närheten av där öppnaren ska installeras.
5. Det ska finnas ett avstånd på minst 10 mm mellan drivskenans botten och garagedörrens övre kant när de är som närmast. (Se figur 1.)

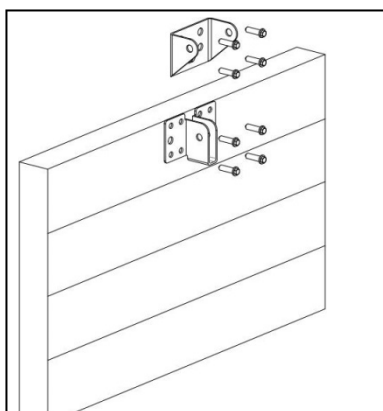
Viktig anmärkning: För ytterligare säkerhet rekommenderar vi starkt att en elektrisk fotocell monteras för varje system.



Figur 1

INSTALLATIONSANVISNINGAR

Montera väggfäste och portfäste (figur 2)



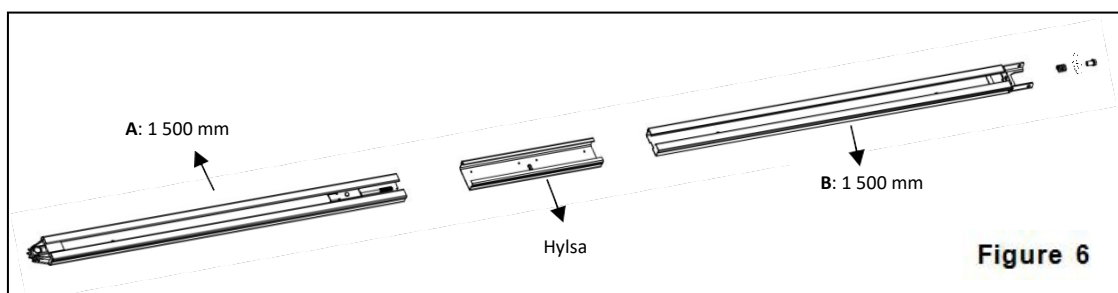
Väggfäste – stäng garageporten, mät dess bredd högst upp och markera mittpunkten. Fäst väggfästet (föremål 22) 2–15 cm ovanför porten på innerväggen (beroende på den faktiska installationsplatsen).

Portfäste – fäst portfästet (föremål 21) på en del av portens stomme så nära överkanten som möjligt.

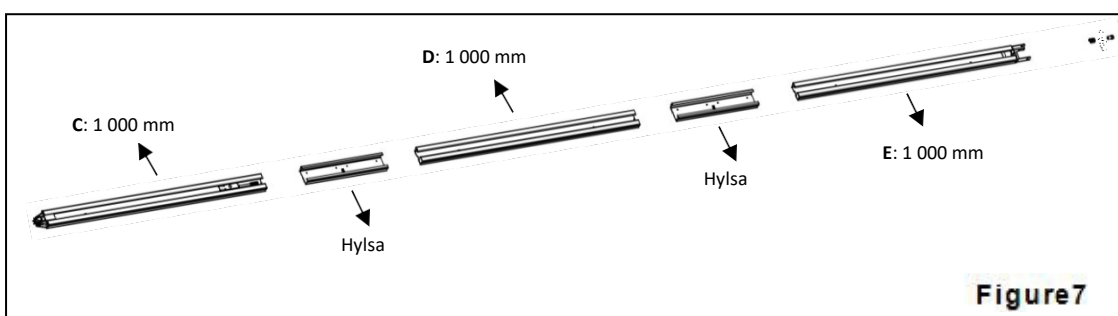
Figur 2

Montera drivskenan

Stålskena med 2 delar



Stålskena med 3 delar



1. Avlägsna muttern och fjädern från spännbulten (figur 9).

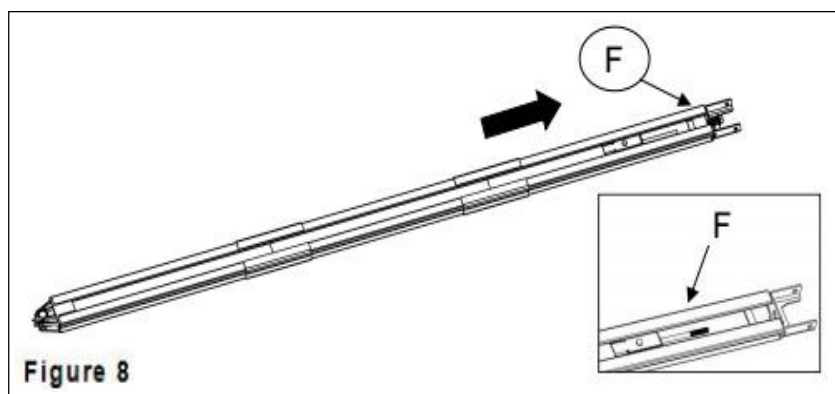
2. **Skena med 2 delar:**

Skjut i enlighet med figur 6 i skena A i hylsan och skena B i hylsan.

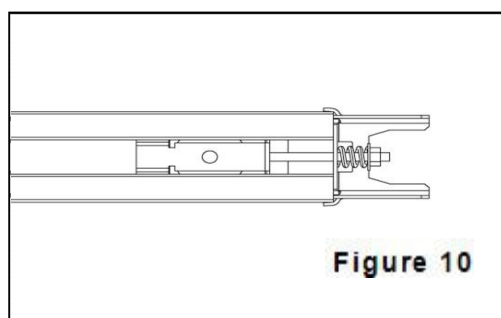
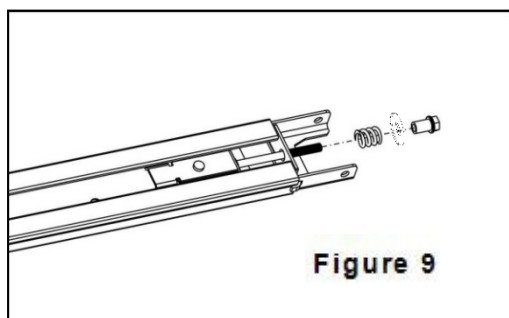
Skena med 3 delar:

Skjut i enlighet med figur 7 i skena C och D i hylsan och skjut sedan i denna enhet och skena E i hylsan.

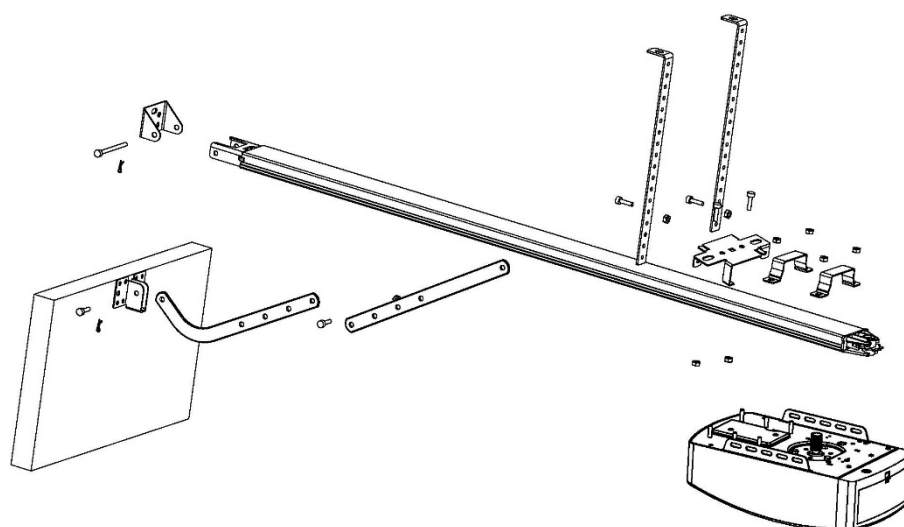
3. Avlägsna fästsnöret, dra spännbulten med drivremmen till skenans ände (figur 8).



4. Skjut spännbulten genom hålet i skenans ändbeslag och sätt sedan tillbaka fjädern och muttern, och dra åt muttern till det läge som visas i figur 10. Avlägsna fästsnöret etc. Nu är skendelen hopmonterad.



Installera portöppnaren



Figur 3

STEG 1 (figur 3)

Fäst öppnarens motorenhet på skenan med hjälp av de två U-beslagen (föremål 29) och de medföljande 6 mm muttrarna.

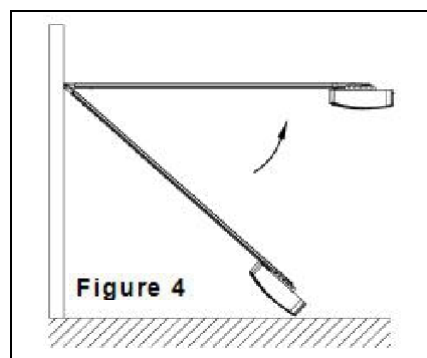
STEG 2 (figur 3)

Placera den monterade sken- och motorenheten på garagegolvet mitt och lodrätt mot porten med motorenheten längst bort från porten. Lyft upp banans framdel och placera den i väggfästet. Sätt i stiftet och säkra det med saxsprinten.

STEG 3 (figur 3, figur 4)

Lyft upp och stötta öppnarens motorenhet (på t.ex. en trappstege) så att den är plan och lodrät mot porten. Fäst öppnaren och skenan i taket med hjälp av de (2) stålfästena (föremål 26).

VARNING: Se till att inga barn befinner sig i närheten av porten, portöppnaren eller trappsteget som används som stöd. Om du inte följer denna varning kan det leda till allvarliga personskador och/eller egendomsskador.



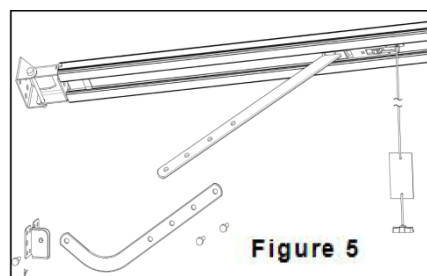
STEG 4 (figur 3, figur 5)

Bulta fast den böjda armen (föremål 18) på den raka armen (föremål 17). Placera armändarna i dörrfästet, sätt i stiftet och säkra det med den medföljande saxsprinten.

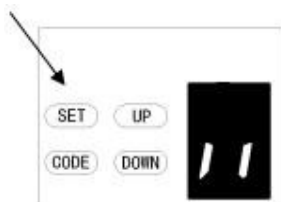
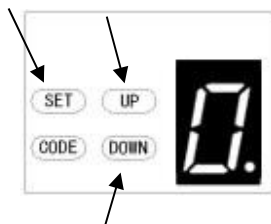
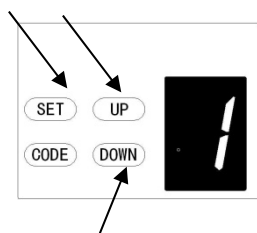
STEG 5

Öppna garageporten tills lmedbringaren hakar fast i drivremmen.

Nu är portöppnaren redo att programmeras.



PROGRAMMERINGSANVISNINGAR – ALLMÄNT



FUNKTIONINSTÄLLNINGAR:

Denna funktion används för att ställa in portens rörelsegränser.

- Tryck på och håll knappen **SET** intryckt tills siffran "1" visas på displayen, och släpp sedan knappen.
- Tryck på knappen **UPP/NED** så visas en siffra mellan "1" och "9" eller en bokstav mellan "A" och "E" (motsvarande funktionen) på displayen.
- Tryck på knappen **SET** för att bekräfta den funktion du vill ställa in så når du meny för att ställa in den valda funktionen.
- Menyn visar en siffra mellan "0" och "9" eller en bokstav mellan "A" och "E" följt av en blinkande punkt.
- Tryck på knappen **UPP/NED** för att välja önskad inställning.
- Tryck på knappen **SET** för att bekräfta inställningen och automatiskt återvända till viloläget, så visas "11" på displayen.

PROGRAMMERINGSANVISNINGAR

Föranvisningar för programknappar

1. Tryck på **SET**-knappen: I viloläge kvitterar detta alla fel på larmdisplayen och återgår till den normala displayen.
2. Tryck på **KOD**-knappen:
 - När du befinner dig i inställningsläget gör detta att du lämnar den aktuella driften och återvänder till viloläget.
 - När du trycker på **KOD**-knappen i viloläge visas en "punkt" i hörnet. Då når du inlärningsläget.

INLÄRNING AV FJÄRRKONTROLLEN:

Aktivera inlärningsläget genom att trycka på **KOD**-knappen.

Klicka på den knapp på fjärrkontrollen som du vill använda så försvinner punkten. Tryck ännu en gång på samma knapp på fjärrkontrollen så börjar punkten blinka.
Koden har lärts in.

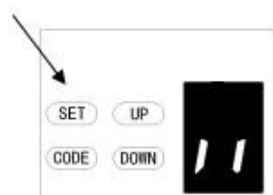
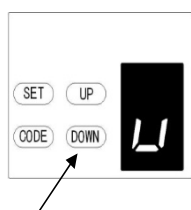
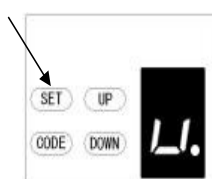
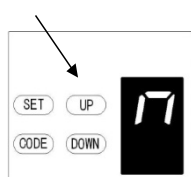
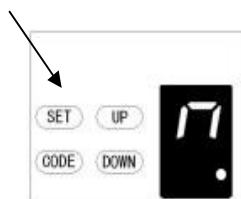
3. Tryck på **UPP**-knappen: Porten öppnas.
4. Tryck på **NED**-knappen: Porten stängs.

(När porten öppnas eller stängs kan du trycka på valfri knapp för att stoppa rörelsen.)
5. Tryck länge på **SET**-knappen: Du når funktionsinställningsmenyn.
6. Tryck länge på **KOD**-knappen: Tryck in och håll **KOD**-knappen intryckt tills ett C visas på displayen. All information som är lagrad för fjärrkontrollerna raderas.
7. Tryck länge på **UPP**-knappen: Öka kraften. (Fortsätt att trycka på **NED**-knappen – efter 4 sekunder bläddrar displayen och visar 0, 1 eller 2; välj önskad siffra. 1 = öka med 25 %, 2 = öka med 50 %.)
8. Tryck länge på **NED**-knappen: Återställ fabriksinställningarna.

Fortsätt att trycka på **NED**-knappen – efter 4 sekunder bläddrar den till visning av sedan startar portöppnaren om.



Omstarten återställer samtliga inställningar till fabriksinställningarna – samtliga inlärd inställningar, utom de för fjärrkontrollerna, måste läras in på nytt.



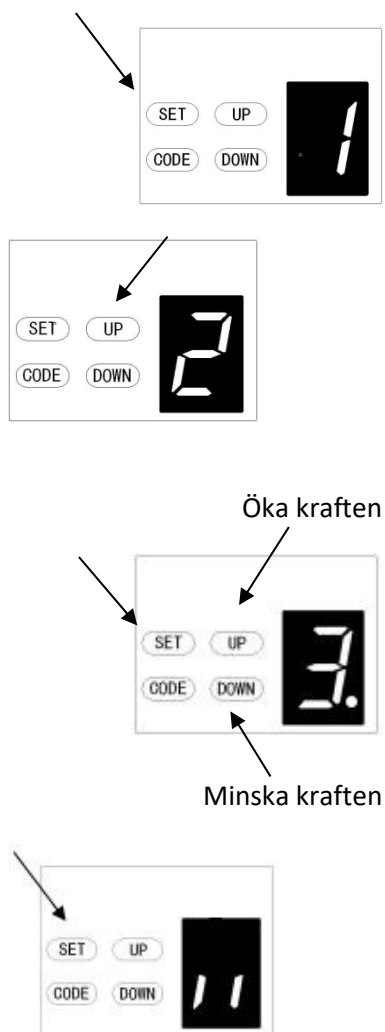
1. (1) GRÄNSLÄGESPROGRAMMERING

- Tryck på och håll knappen **SET** intryckt tills siffran "1" visas på displayen, och släpp sedan knappen.
- Tryck på **SET**-knappen igen. Portöppnaren är nu i programmeringsläge. Ett "n" följt av en punkt visas på displayen.
- Tryck på och håll **UPP**-knappen intryckt tills porten når det önskade öppna läget – då visas ett "n" utan punkt på displayen.
- Tryck på **SET**-knappen för att bekräfta det öppna läget så visas ett "u" och en punkt på displayen.
- Tryck på och håll **NED**-knappen intryckt tills porten når det önskade stängda läget – då visas ett "u" utan punkt på displayen.

OBS! Du kan finjustera genom att trycka kort på knapparna UPP och NED.

- Tryck nu på **SET**-knappen för att bekräfta det stängda läget så visas "11" på displayen.
När du har bekräftat det stängda läget öppnar och stänger portcykeln för att ställa in rörelsegränserna och justera kraftkänsligheten. Nu är porten konfigurerad för normal användning.

VAR FÖRSIKTIG: Efter öppnings- och stängningscykeln visas en siffra mellan "0" och "9" på displayen. "0" innebär att dörren är balanserad, och ju lägre siffra, desto bättre är portbalansen. Vi rekommenderar starkt att siffran ska vara lägre än siffran för kraften. (Se funktion 2, blockeringskraft.)



2. (2) BLOCKERINGSKRAFT

Denna funktion kan användas för att ställa in den kraft som portöppnaren kommer att utöva för att övervinna en blockering av dess rörelse.

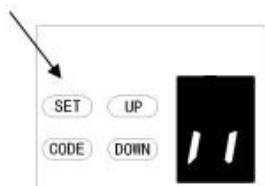
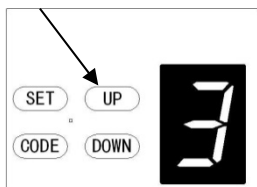
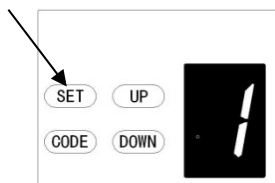
OBS! Blockeringskraften ställs in automatiskt vid programmeringen. Normalt sett krävs ingen justering.

- Tryck på och håll knappen **SET** intryckt tills siffran "1" visas på displayen, och släpp sedan knappen. Tryck på knappen **UPP** tills "2" visas på displayen.
- Tryck ännu en gång på **SET**-knappen – nu är enheten i justeringsläget för blockeringskraften. "3" följt av en blinkande punkt visas på displayen.
- Tryck på knappen **UPP** för att öka den inställda kraften eller knappen **NED** för att minska inställningen.

Den minimala kraften är "1" och den kan justeras uppåt. Den maximala kraften är "5".

- Tryck på knappen **SET** för att bekräfta inställningen och automatiskt återvända till viloläget, så visas "||" på displayen.

OBS! Kraften är som standard inställd på "3" från fabriken.



3. (3) HASTIGHET

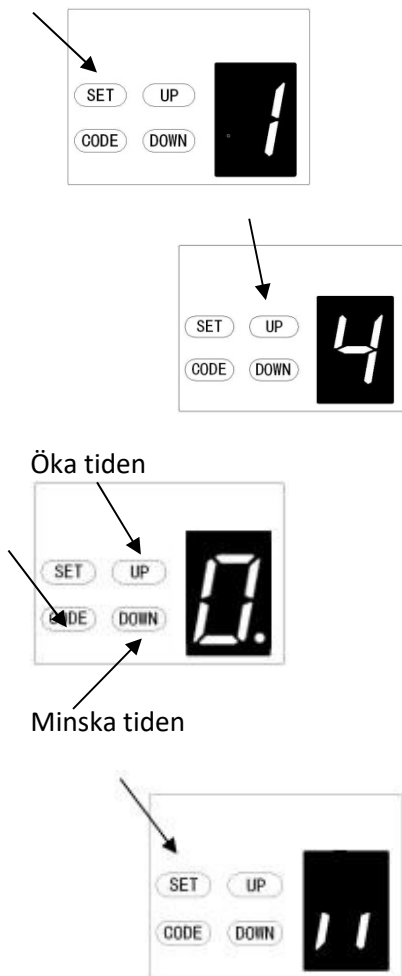
Denna funktion används för att ställa in den hastighet med vilken porten rör sig.

VAR FÖRSIKTIG: Återställ öppnings- och stängningsgränserna efter att du har justerat hastigheten.

- Tryck på och håll knappen **SET** intryckt tills siffran "1" visas på displayen, och tryck sedan på knappen **UPP** tills "3" visas på displayen.
Tryck på **SET**-knappen igen. Enheten är nu i justeringsläget för hastighet. Bokstaven "A" med en blinkande punkt visas på displayen.
- Tryck på knapparna **UPP** och **NED** för att ställa in hastigheten. Siffran "8" innebär 80-procentig hastighet. Bokstaven "A" innebär full hastighet.
- Tryck på knappen **SET** för att bekräfta inställningen och automatiskt återvända till viloläget, så visas "II" på displayen.

OBS!

- Hastigheten är som standard från fabriken inställd på "A" (full hastighet).
- Om du ändrar hastigheten måste de tidigare inställda rörelsegränserna programmeras in igen.



4. (4) AUTOMATISK STÄNGNING OCH TID

Denna funktion ställer in väntetiden innan porten stängs automatiskt.

OBS! Vi rekommenderar att en säkerhetsfotocell används i samtliga installationer där den automatiska stängningsfunktionen är aktiverad.

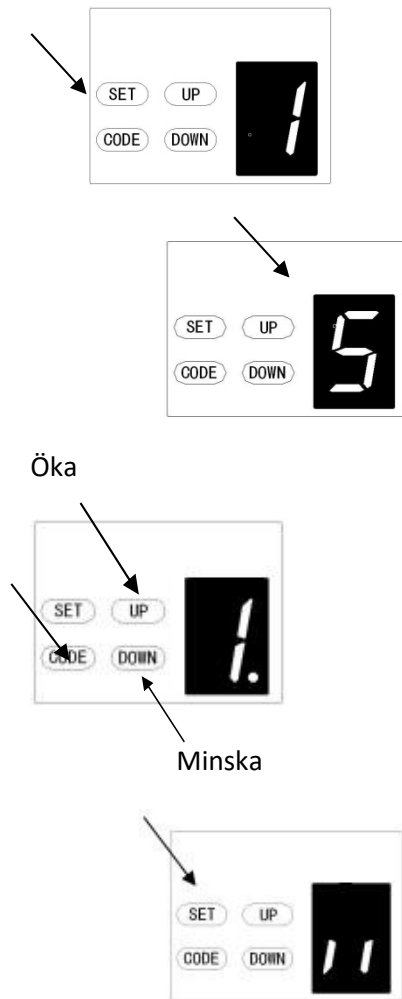
- Tryck på och håll knappen **SET** intryckt tills siffran "1" visas på displayen, och tryck sedan på knappen **UPP** tills "4" visas på displayen.
- Tryck ännu en gång på **SET**-knappen – nu är enheten i justeringsläget för automatisk stängning. "0" följt av en blinkande punkt visas på displayen.
- Tryck på knappen **UPP/NED** för att ställa in tiden för automatisk stängning på mellan "0" och "9".
- Tryck på knappen **UPP** för att öka tiden eller knappen **NED** för att minska tiden.

Stängningstiden är 15 sekunder x N, där N = 0~9. Den maximala tiden är 135 sekunder. För att avaktivera den automatiska stängningsfunktionen ska du ställa in tiden på noll (0).

- Tryck på knappen **SET** för att bekräfta inställningen och automatiskt återvända till viloläget, så visas "11" på displayen.

OBS!

- Stängningstiden är som standard inställd på "0" från fabriken.
- Om fotocellfunktionen är på och fotocellen aktiveras av ett föremål, stoppas portens rörelse och den kvarvarande automatiska stängningstiden sparas. Efter en stund, när fotocellen inte längre bryts, startar den automatiska stängningsfunktionen om med den sparade tiden.



5. (5) AUTOMATISK STÄNGNINGSSTATUS

Denna funktion används för att ställa in om porten ska stängas automatiskt endast från det helt öppna läget eller om den ska stängas automatiskt från alla lägen.

- Tryck på och håll knappen **SET** intryckt tills siffran "1" visas på displayen, och tryck sedan på knappen **UP** tills "5" visas på displayen.
- Tryck på **SET**-knappen igen. Enheten är nu i justeringsläget för automatisk stängningsstatus. "1" följt av en blinkande punkt visas på displayen.
- Tryck på knappen **UP/NED** för att välja och ställa in automatisk stängningsstatus. Du kan välja antingen "1" eller "2".

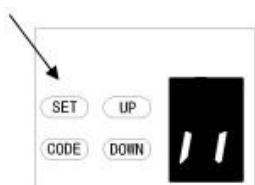
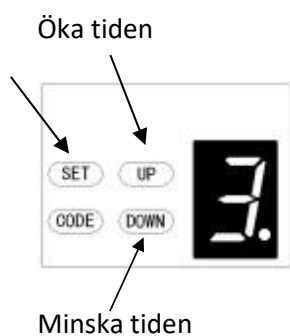
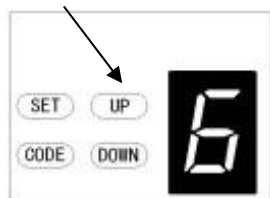
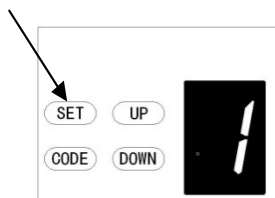
"1" innebär att porten endast kan nå läget för automatisk stängning från det öppna gränsläget.

"2" innebär att porten kan nå läget för automatisk stängning från alla lägen.

- Tryck på knappen **SET** för att bekräfta inställningen och automatiskt återvända till viloläget, så visas "11" på displayen.

OBS!

- Stängningsstatusen är som standard inställd på "1" från fabriken.
- Porten stängs automatiskt endast från det helt öppna läget, men stängs inte automatiskt när den stoppas vid stängning.



6. (6) LED-FÖRDRÖJNINGSTID

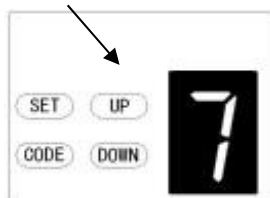
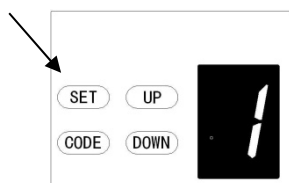
Denna funktion används för att ställa in hur länge LED-lampan ska vara tänd efter att porten öppnas eller stängs.

- a) Tryck på och håll knappen **SET** intryckt tills siffran "1" visas på displayen, och tryck sedan på knappen **UPP** tills "6" visas på displayen.

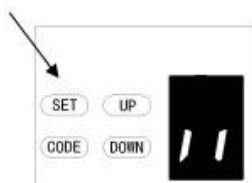
Tryck på **SET**-knappen igen. Enheten är nu i justeringsläget för LED-fördröjningstid. "3" följt av en blinkande punkt visas på displayen.

- b) Tryck på knappen **UPP/NED** för att ställa in LED-fördröjningstiden (1~9).
- c) Tryck på knappen **UPP** för att öka tiden eller knappen **NED** för att minska tiden.
Fördröjningstiden är 1 minut x N, där N = 1~9. Den maximala fördröjningstiden är 9 minuter.
- d) Tryck på knappen **SET** för att bekräfta inställningen och automatiskt återvända till viloläget, så visas "11" på displayen.

OBS! LED-fördröjningstiden är som standard inställd på "3" från fabriken.



Minska höjden



7. (7) REVERSERINGSHÖJD

Denna funktion används för att ställa in det läge som porten reverserar till om den träffar ett föremål under stängning.

- a) Tryck på och håll knappen **SET** intryckt tills siffran "1" visas på displayen, och tryck sedan på knappen **UPP** tills "7" visas på displayen.

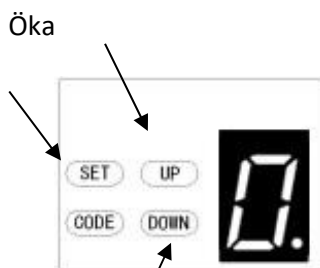
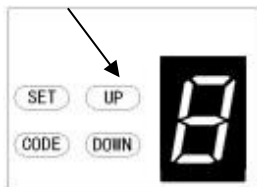
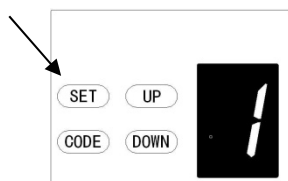
Tryck på **SET**-knappen igen. Enheten är nu i justeringsläget för reverseringshöjd. "0" följt av en blinkande punkt visas på displayen.

- b) Tryck på knappen **UPP/NED** för att ställa in reverseringshöjden under stängning (0~9).
 c) Tryck på knappen **UPP** för att öka höjden eller knappen **NED** för att minska höjden.

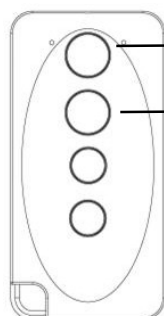
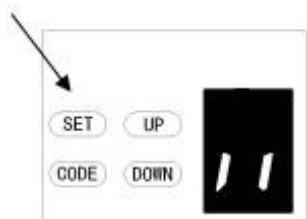
"0" innebär att porten reverserar till det öppna gränsläget. **1~9** innebär att porten reverserar till ett läge i relation till hela rörelsen.

- d) Tryck på knappen **SET** för att bekräfta inställningen och automatiskt återvända till viloläget, så visas "11" på displayen.

OBS! Reverseringshöjden är som standard inställd på "0" från fabriken.



Minska



Öppna helt

Öppna delvis

8. (8) DEL-ÖPPNING

Denna funktion används för att ställa in om porten ska kunna öppnas delvis och i så fall hur långt.

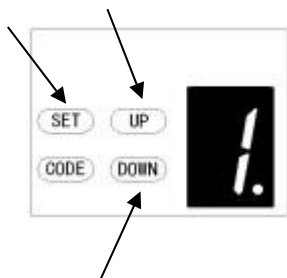
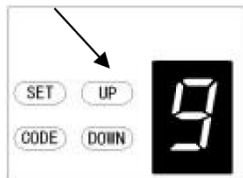
- Tryck på och håll knappen **SET** intryckt tills siffran "1" visas på displayen, och tryck sedan på knappen **UPP** tills "8" visas på displayen.
Tryck på **SET**-knappen igen. Enheten är nu i justeringsläget för del-öppning. "0" följt av en blinkande punkt visas på displayen.
- Tryck på knappen **UPP/NED** för att välja om du vill aktivera funktionen delvis öppning eller för att ställa in höjden för del-öppning. De tillgängliga inställningarna är "0" till "9". Tryck på knappen **UPP** för att öka höjden eller knappen **NED** för att minska höjden.
"0" innebär att funktionen för del-öppning är avaktiverad. En siffra mellan "1" och "9" står för öppningsläget i relation till hela rörelsen.
- Tryck på knappen **SET** för att bekräfta inställningen och automatiskt återvända till viloläget, så visas "11" på displayen.

OBS!

- Höjden för del-öppning är som standard inställd på "0" från fabriken.
- Om du aktiverar höjden för del-öppning avaktiveras knapparnas avkänningsfunktion.

* Om manövreringen av den första eller andra knappen har programmerats, kan den första knappen helt öppna/helt stänga/stoppa porten. Den andra knappen kan delvis öppna/helt stänga/stoppa porten.

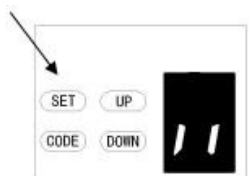
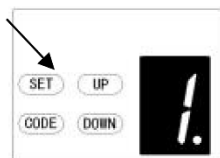
- Om funktionen del-öppning är aktiverad måste denna funktion avaktiveras senare – notera att endast den knapp som har programmerats kan styra portöppnaren.



Funktionen för knappavkänning är avaktiverad



Funktionen för knappavkänning är aktiverad



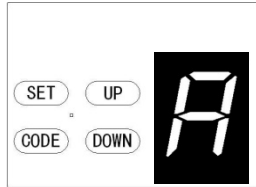
9. (9) FJÄRRKONTROLLKNAPPARNAS AVKÄNNINGSFUNKTION

Denna funktion används för att ställa in vilka knappar på en fjärrkontroll som kan användas för att styra portöppnaren. Fjärrkontroller kan användas för att styra en eller flera portar.

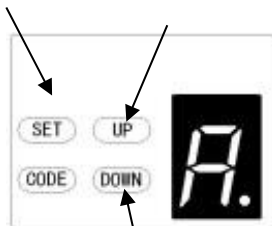
- Tryck på och håll knappen **SET** intryckt tills siffran "1" visas på displayen, och släpp sedan knappen. Tryck på knappen **UPP** tills "9" visas på displayen. Tryck på **SET**-knappen igen. Enheten är nu i läget för knappavkänning. "1" följt av en blinkande punkt visas på displayen.
- Tryck på knappen **UPP/NED** om du vill att samtliga tre knappar ska styra portöppnaren, eller om endast den knapp som har programmerats separat ska styra portöppnaren.
 - "0"** innebär att funktionen för knappavkänning är avaktiverad. Detta innebär att om du har programmerat en knapp till en öppnare så kan samtliga fyra knappar på fjärrkontrollen styra denna portöppnare. Detta passar bra för användare som endast vill styra en automatisk port.
 - "1"** innebär att funktionen för knappavkänning är aktiverad. Om den första knappen har programmerats för den första öppnaren är den första knappen den enda knappen på fjärrkontrollen som kan styra portöppnaren. Detta passar bra för användare som vill styra mer än en automatisk port.
- Tryck på knappen **SET** för att bekräfta inställningen och automatiskt återvända till viloläget, så visas "11" på displayen.

OBS!

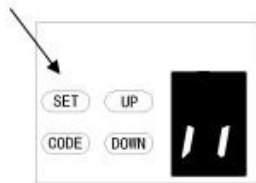
- Funktionen för knappavkänning är som standard inställd på "1" från fabriken.
- Om funktionen för knappavkänning ändras från avaktiverad (inställning 0) till aktiverad (inställning 1) kan endast den programmerade knappen styra öppnaren.



Öka antalet



Minska antalet



10. (A) ANTALET FJÄRRKONTROLLER

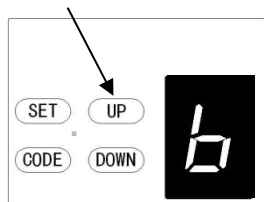
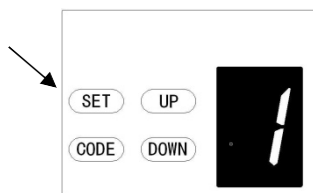
Denna funktion används för att specificera hur många fjärrkontroller som maximalt kan programmeras för att styra portöppnaren.

- Tryck på och håll knappen **SET** intryckt tills siffran "1" visas på displayen, och tryck sedan på knappen **UPP** tills "A" visas på displayen.
- Tryck ännu en gång på **SET**-knappen – nu är enheten i justeringsläget för antalet fjärrkontroller. "A" följt av en blinkande punkt visas på displayen.
- Tryck på knappen **UPP/NED** för att ställa in antalet (A eller 1~9).
- "A" innebär det maximala antalet (50). Tryck på knappen **UPP/NED** för att öka eller minska detta antal med 5.

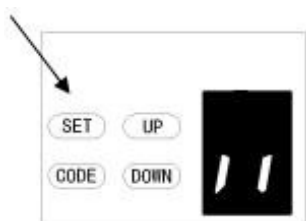
Antalet fjärrkontroller är $5 \times N$, där $N = 1 \sim 9$. (Antalet är N multiplicerat med 5.)

- Tryck på knappen **SET** för att bekräfta inställningen och automatiskt återvända till viloläget, så visas "11" på displayen.

OBS! Antalet fjärrkontroller är som standard inställt på "A" från fabriken.



Minska höjden

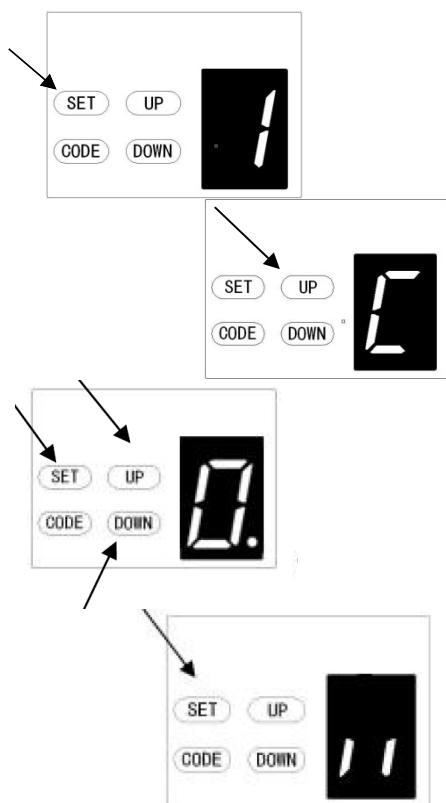


11. (b) HÖJD FÖR ATT STOPPA REVERSERING

Denna funktion används för att ställa in den höjd (i cm) ovanför portens helt stängda läge från vilken porten inte reverserar automatiskt om den träffar ett föremål.

- Tryck på och håll knappen **SET** intryckt tills siffran "1" visas på displayen, och tryck sedan på knappen **UPP** tills "b" visas på displayen.
Tryck på **SET**-knappen igen. Enheten är nu i justeringsläget för höjd för att ej reversera. "1" följt av en blinkande punkt visas på displayen.
- Tryck på knappen **UPP/NED** för att ställa in höjden för att ej reversera under stängning (0~9).
- Tryck på knappen **UPP** för att öka höjden eller knappen **NED** för att minska höjden.
En siffra mellan 1 och 9 innebär att porten vid stängning inte reverserar även om den träffar ett föremål inom det valda avståndet 1–9 cm från det helt stängda läget. Denna funktion passar bra framför allt i norra Europa, där snö ofta hindrar porten från att stängas helt.
- Tryck på knappen **SET** för att bekräfta inställningen och automatiskt återvända till viloläget, så visas "11" på displayen.

OBS! Reverseringshöjden är som standard inställd på "1" från fabriken.

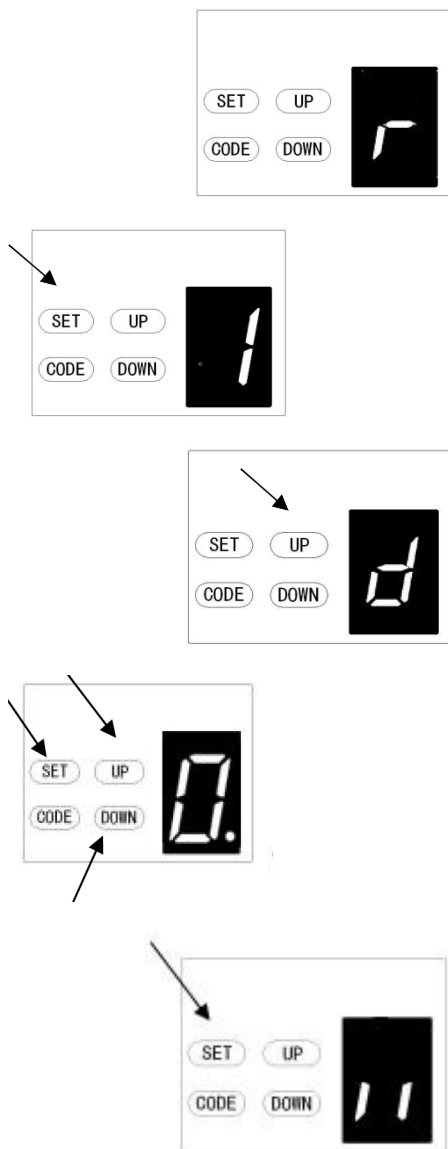


12. (C) GÅNGDÖRRSBRYTARE

Denna funktion används för att ställa in om en gångdörrsbrytare är monterad. Brytaren hindrar porten från att öppnas om gångdörren är öppen.

- a) Tryck på och håll knappen **SET** intryckt tills siffran "1" visas på displayen, och tryck sedan på knappen **UP** tills "C" visas på displayen. Tryck på **SET**-knappen igen. Enheten är nu i justeringsläget för typ av gångdörrsbrytare. "0" följt av en blinkande punkt visas på displayen.
- b) Tryck en gång på knappen **UPP/NED** för att ställa in typen av gångdörrsbrytare. Du kan välja antingen "0" eller "1".
 "0" innebär att funktionen för gångdörr är avaktiverad (NO).
 "1" innebär att funktionen för gångdörr är aktiverad (NS).
- c) Tryck på knappen **SET** för att bekräfta inställningen och automatiskt återvända till viloläget, så visas "11" på displayen.

OBS! Gångdörrsbrytaren är som standard inställd på "0" från fabriken.



13. (d) SÄKERHETSFOTOCELL

Denna funktion används för att ställa in om en säkerhetsfotocell är monterad.

OBS! Se till att fotocellen har installerats korrekt med hjälp av tillbehörsterminalernas kontakter för normalt stängd på portöppnaren.

Notera även att fotocellfunktionen måste avaktiveras om INGA fotoceller är monterade – annars kan porten inte stängas och LED-displayen visar bokstaven "r".

- a) Tryck på och håll knappen **SET** intryckt tills siffran "1" visas på displayen, och tryck sedan på knappen **UPP** tills "d" visas på displayen.

Tryck på **SET**-knappen igen. Enheten är nu i läget fotocell **PÅ/AV**. "0" följt av en blinkande punkt visas på displayen.

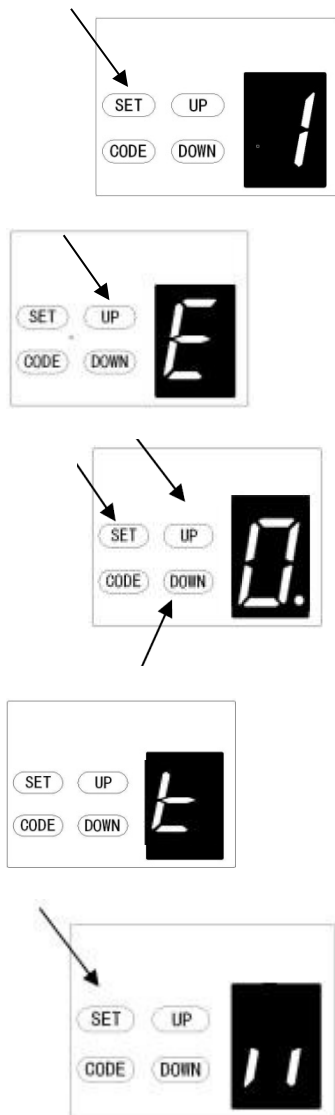
- b) Tryck en gång på knappen **UPP/NED** för att ställa in fotocellens inställning på **PÅ/AV**. Du kan välja "0" eller "1".

"0" innebär att fotocellens funktion är avaktiverad.
"1" innebär att fotocellens funktion är aktiverad.

- c) Tryck på knappen **SET** för att bekräfta inställningen och automatiskt återvända till viloläget, så visas "11".

OBS! Fotocellinställningen är som standard inställd på "0" från fabriken.

Ö/S/S-funktionen kan användas för en extern tryckknappsbrytare som kan användas för att styra portöppnaren. Brytaren måste ha spänningsfria kontakter för normalt öppen.(NO)



14. (E) ANTAL CYKLER TILL UNDERHÅLLSLARM

Denna funktion används för att ställa in det antal öppnings-/ stängningscykler som porten kan genomföra innan underhåll krävs.

- a) Tryck på och håll knappen **SET** intryckt tills siffran "1" visas på displayen, och tryck sedan på knappen **UP** tills "E" visas på displayen för att nå denna funktion, och släpp sedan knappen.

Tryck på **SET**-knappen igen. Enheten är nu i justeringsläget för underhållslarm. "0" följt av en blinkande punkt visas på displayen.

- b) Tryck på knappen **UP/NED** för att ställa in det antal driftcykler som porten genomför innan ett underhållslarm aktiveras. Du kan välja ett antal från "1" till "5", där "1" innebär 1 000 cykler, "2" innebär 2 000 cykler etc. När det inställda antalet cykler har nåtts, blinkar LED-lampan snabbt tio gånger och ett "t" visas på displayen.

- c) Tryck på knappen **SET** för att bekräfta inställningen och automatiskt återvända till viloläget, så visas "11" på displayen.

OBS!

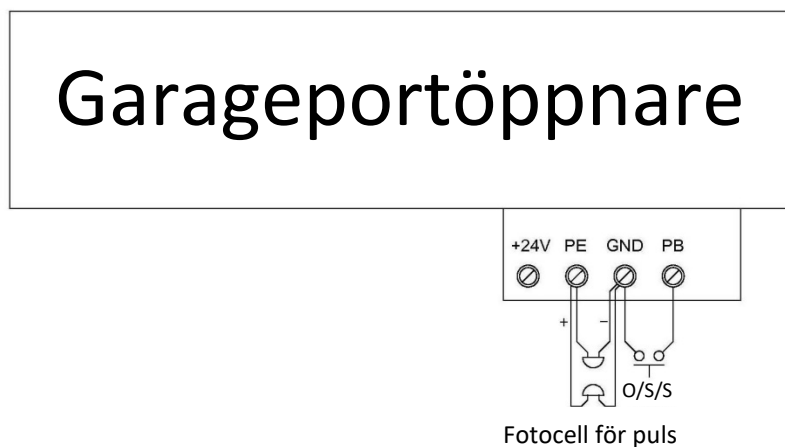
1. Driftcykelantalet är som standard inställt på "0" från fabriken.
2. Om ett "b" visas på displayen och LED-lampan blinkar snabbt tio gånger är porten inte längre i balans – underhåll av garageporten rekommenderas starkt.
3. Kontrollera statusen eller lär in rörelsegränsen på nytt efter ett underhållslarm.

15. (F) ÖPPNA/STOPPA/STÄNG-TERMINALER

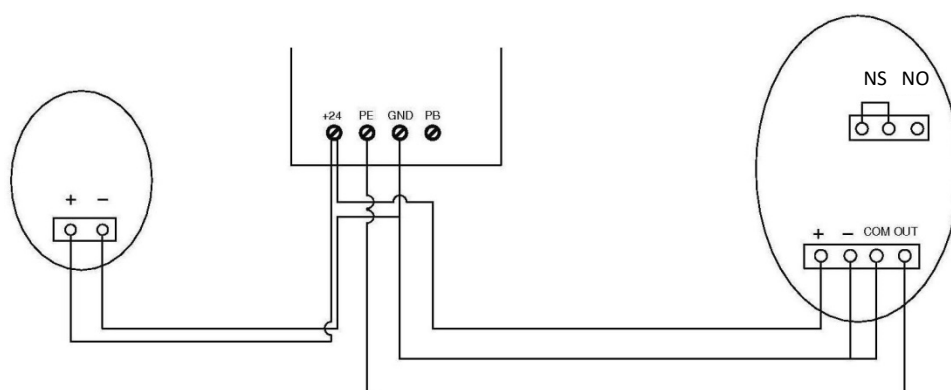
Ö/S/S-funktionen kan användas för en extern tryckknappsbrytare som kan användas för att styra öppnaren. Brytaren måste ha spänningsfria kontakter för normalt öppen.(NO)

Anslutning av fotocell (tillval) – figur 15, figur 16

Anslutning av brytarkontroll (tillval) – figur 15



Figur 15



Anslutning av fotocell/brytarkontroll

Figur 16

Andra terminaler och deras användning

1. De tillgängliga Ö/S/S-gränssnitten (figur 17, figur 18).

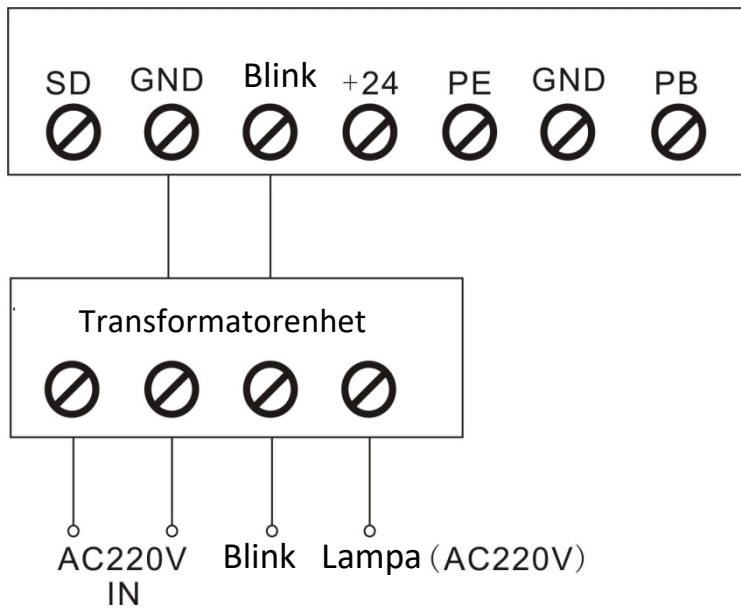
Lägg till en ny Ö/S/S-brytare för att öppna eller stänga porten.

2. Lampfunktion (figur 17, figur 18).

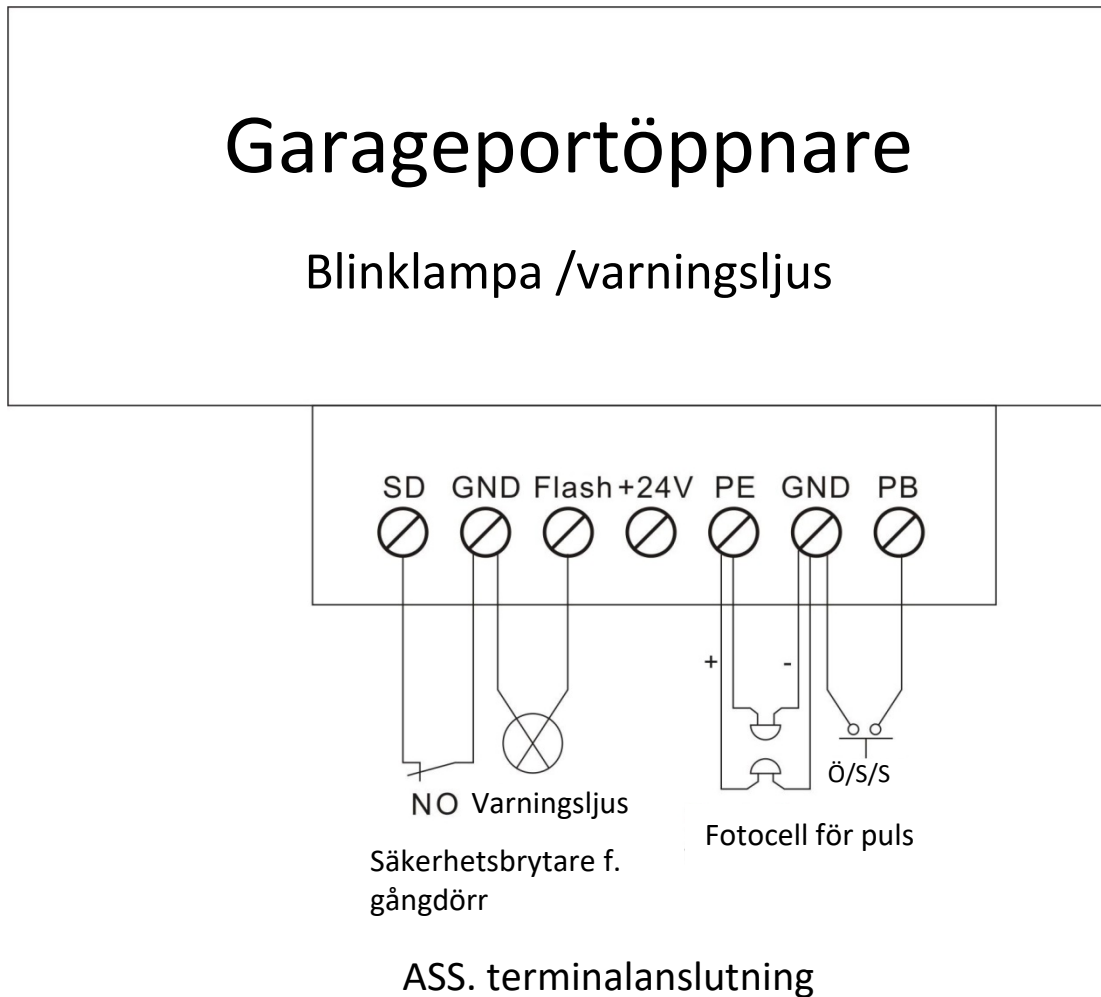
Det finns motsvarande gränssnitt för denna funktion som ger 24–35 V. Anslut lampan till DC 24–28 V, ≤ 100 mA. Installera en lämplig adapter och lämpliga kablar vid användning av lampor för AC 220 V.

3. Gångdörrsbrytare (SD) (figur 17, figur 18).

Denna funktion säkerställer att porten inte kan öppnas såvida inte gångdörren är stängd och säkerställer att dörrpanelen inte skadas.



Figur 17

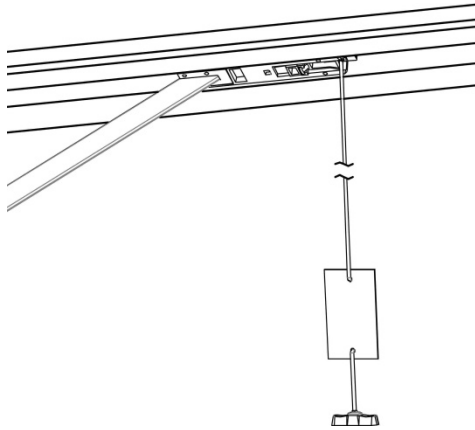


Figur 18

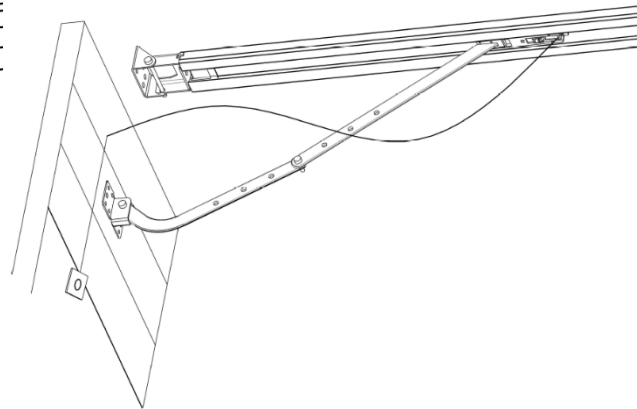
MANUELL URKOPPLING

Dörröppnaren är försedd med en manuell upplåsning för att koppla ur lmedbringaren så att porten kan manövreras för hand (figur 19). Dra i handtaget för att koppla ur medbringaren. För att aktivera portöppnaren ska du helt enkelt manövrera portöppnaren i automatiskt läge eller flytta porten för hand tills medbringaren tar tag i remmen.

I vissa situationer utan gångdörr rekommenderas du att montera en extern upplåsningsmekanism (figur 20).



Figur 19



Figur 20

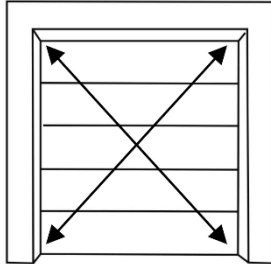
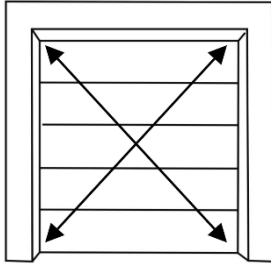
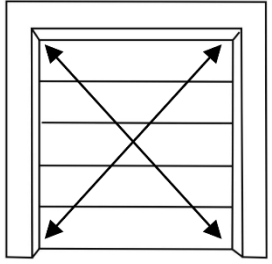
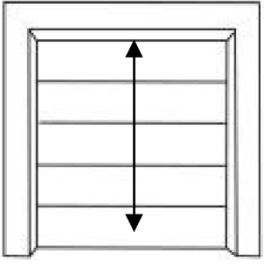
UNDERHÅLL

1. Inget särskilt underhåll krävs för logic-kretskortet.
Kontrollera porten åtminstone två gånger per år för att säkerställa att den är korrekt balanserad och att alla komponenter är i gott skick.
Kontrollera reverseringskänsligheten åtminstone två gånger per år och justera den vid behov.
Säkerställ att säkerhetsanordningarna (t.ex. fotoceller) fungerar som de ska.
2. Utbyte av LED-lampan:
OBS! Säkerställ att strömmen har kopplats bort från portöppnaren innan du byter ut LED-lampan. Säkerställ att LED-lampan är lämpad för spänningen på platsen och inte förbrukar mer än 25 W.
Avlägsna skruvarna från LED-lampans kåpa. Avlägsna LED-lampans kåpa och skruva sedan ur den gamla LED-lampan moturs. Sätt i den nya LED-lampan och sätt tillbaka kåpan.
3. Innan du installerar ett varningsljus måste du säkerställa att det inte förbrukar mer än 5 W.
4. Om med tanke på underhållslarmet LED-lampan blinkar snabbt tio gånger är porten inte längre i balans – underhåll av porten rekommenderas starkt. Kontrollera statusen eller lär in rörelsegränsen på nytt efter ett underhållslarm.

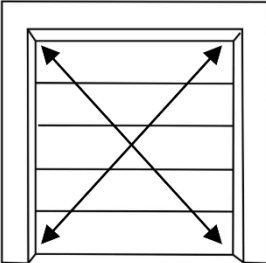
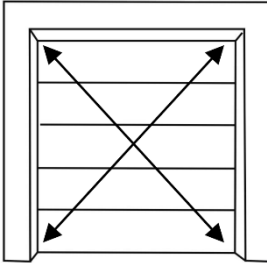
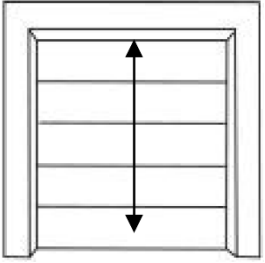
Observera! En dåligt fungerande port kan belasta portöppnaren för mycket, minska dess livslängd och göra att garantin upphör att gälla.

TEKNISKA SPECIFIKATIONER

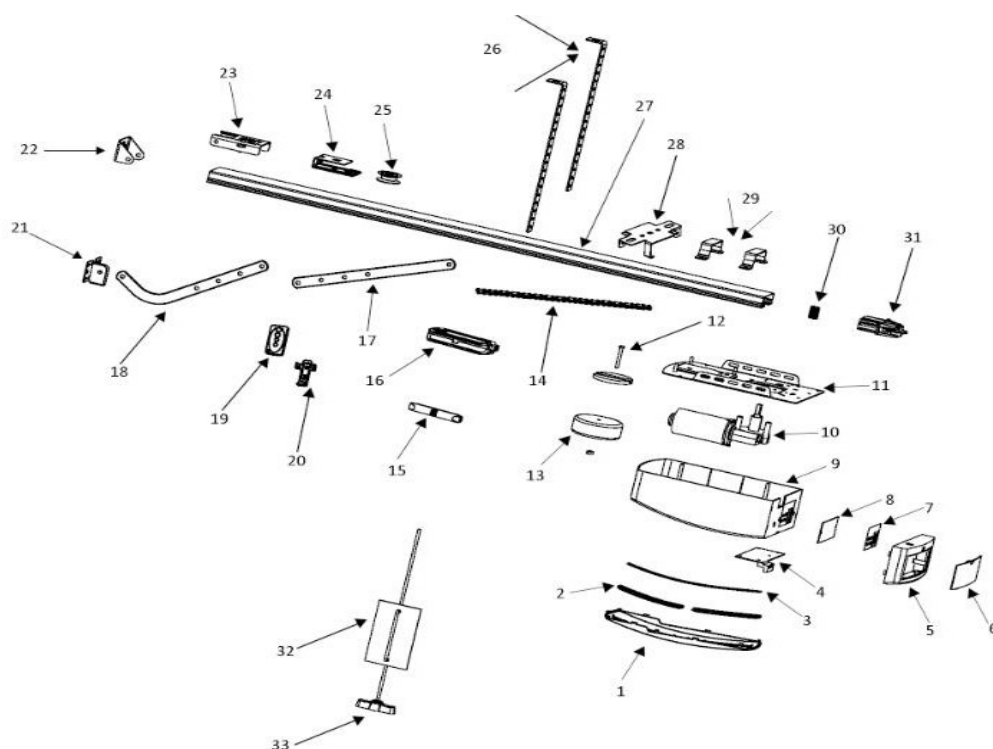
	FS 600	FS 1000	FS 1200
Maximal dragkraft	600 N	1000 N	1200 N
Maximal portyta	10,0 m ²	15,0 m ²	18,0 m ²
Maximal portvikt (balanserad)	80 kg	100 kg	130kg
Maximal porthöjd	2400–3500 mm	2400–3500 mm	2400–3500 mm
Matarspänning	220–240 V/110–127 V, 50–60 Hz		
Effektförbrukning vid drift	300 W	350W	380W
Effektförbrukning i viloläge	< 5 W	< 5 W	< 5 W
LED-lampa	24 V/15 LED-lampor		
Radiofrekvens	868 MHz	868 MHz	868 MHz
Drift	Rem	Rem	Rem
Öppnings-/stängningshastighet	160 mm per sekund	160 mm per sekund	140mm per sekund
Drivmekanism	Rem	Rem	Rem
Gränsinställning	Elektronisk	Elektronisk	Elektronisk
Transformator	Teknologi för överbelastningsskydd		
Kodformat	Rullande kod (7,38 x 1 019 kombinationer)		
Statusdisplay fjärrkontroll	2 st.	2 st.	2 st.
Kodlagringskapacitet	50 olika koder		
Varningsljusterminal	Ingår	Ingår	Ingår
Arbetstemperatur	-40 °C till +50 °C	-40 °C till +50 °C	-40 °C till +50 °C
Säkerhetsskydd	Mjuk start & mjukt stopp, fotocell som tillval, varningsljus som tillval		
Skyddsnivå	IP20	IP20	IP20

FS 600	FS 1000	FS 1200	
			
Nominell portyta ≤ 10,0 m ²	Nominell portyta: ≤ 15,0 m ²	Nominell portyta: ≤ 18,0 m ²	Porthöjd Standard: 2400 mm Maximalt: 3500mm

	FS 600-Speed	FS 1000-Speed
Maximal dragkraft	600 N	1000 N
Maximal portyta	10,0 m ²	15,0 m ²
Maximal portvikt (balanserad)	80 kg	100 kg
Maximal porthöjd	2400–3500 mm	2400–3500 mm
Matarspänning	220–240 V/110–127 V, 50–60 Hz	
Effektförbrukning vid drift	300 W	350W
Effektförbrukning i viloläge	< 5 W	< 5 W
LED-lampa	24 V/15 st. LED-lampor	
Radiofrekvens	868 MHz	868 MHz
Drift	Rem	Rem
Öppnings-/stängningshastighet	200mm per sekund	200mm per sekund
Drivmekanism	Rem	Rem
Gränsinställning	Elektronisk	Elektronisk
Transformator	Teknologi för överbelastningsskydd	
Kodformat	Rullande kod (7,38 x 1 019 kombinationer)	
Standardfjärrkontroll	2 st.	2 st.
Kodlagringskapacitet	20 olika koder	
Varningsljusterminial	Ingår	Ingår
Arbetstemperatur	-40 °C till +50 °C	-40 °C till +50 °C
Säkerhetsskydd	Mjuk start & mjukt stopp, fotocell som tillval, varningsljus som tillval	
Skyddsnivå	IP20	IP20










FS 600-Speed	FS 1000-Speed	
		
Nominell portyta ≤ 10,0 m ²	Nominell portyta: ≤ 15,0 m ²	Standard porthöjd: 2 400 mm Maximal porthöjd: 3500mm

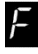


RESERVDIELSLISTA



Artikel	Ant.	Beskrivning	Artikel	Ant.	Beskrivning	Artikel	Ant.	Beskrivning
1	1	Lock	13	1	Transformator	25	1	Remskiva
2	1	LED-kåpa	14	1	Remskena	26	2	Monteringsfäste
3	1	LED-lampa	15	1	Remanslutning	27	1	C-skena stål
4	1	PCB-1	16	1	Medbringardel	28	1	Klickfäste
5	1	Kontrollpanelkåpa-2	17	1	Rak arm	29	2	U-beslag
6	1	Kontrollpanelkåpa-1	18	1	Böjd arm	30	1	Motoraxelbussning
7	1	Paneletikett	19	1	Fjärrkontroll	31	1	Remdrivningsdel
8	1	PCB-2	20	1	Fjärrkontrollfäste	32	1	Varningskort
9	1	Huvudkåpa	21	1	Dörrfäste	33	1	Upplåsningshandtag
10	1	DC-motor	22	1	Väggfäste			
11	1	Stålstomme	23	1	Spårändbeslag			
12	1	Transformatorplatta	24	1	Medbringarfäste			

FELSÖKNING

Beskrivning av felet	Felorsak	Lösningar
Öppnaren fungerar inte, LCD-skärmen är inte tänd	<ol style="list-style-type: none"> 1. Strömförsörjning 2. Lösa kablar 	<ol style="list-style-type: none"> 1. Kontrollera att motorn försörjs med ström 2. Kontrollera om någon säkring har gått 3. Kontrollera att lågspänningskabeln från transformatorn är ansluten till kretskortet 4. Kontrollera att flatkabeln är isatt 5. Kontrollera att det finns 26 V AC på transformatorns lågspänningssida; om så är fallet, byt ut kretskortet; om inte, byt ut transformatorn
Gränslägen för öppet/stängt har gått förlorade	Systemfel	Ställ in gränslägen på nytt
Under inläringen visar den digitala displayen 	Rörelsen är mindre än 30 cm eller mer än 9 meter	Ställ in gränslägen på nytt
Digital display  Öppnaren fungerar inte eller slutar fungera	För låg spänning	Kontrollera strömförsörjningen
Digital display  LED-lampan blinkar snabbt tio gånger	Garageporten är i dåligt skick och kräver underhåll	Garageporten och motorn kräver övergripande underhåll
Digital display  Öppnaren fungerar inte	Motorn självläses inte korrekt	Byt ut motorn
Digital display  Öppnaren fungerar inte	Gränslägena för upp och ned kan inte läras in. Gränslägena för upp och ned har lärts in fel	Lär in gränslägena för "UPP" och "NED" på nytt med hjälp av manualen
LED-lampan lyser hela tiden	Fel på kontrollpanelen eller strömförsörjningskortet	Byt ut kontrollpanelen eller strömkortet
Vid fjärrstyrning av porten stoppas öppnaren automatiskt efter 10 cm Digital display 	Kabeln till gränslägesgivaren är lös eller skadad	Öppna kåpan, kontrollera kabeln till gränslägesgivaren, sätt i den igen eller byt ut den
Öppnaren fungerar inte Reläet avger ett hackande ljud, digital display 	Kabeln mellan motorn och kortet är lös	Öppna kåpan och kontrollera kabeln mellan motorn och kortet
Öppnaren stoppar automatiskt efter 10 cm Digital display 	Kabeln mellan motorn och kortet är isatt på fel håll	Stäng först av strömmen, öppna sedan kåpan och sätt i kabeln mellan motorn och kortet på andra hållet. Ställ in gränslägen på nytt
Porten rör sig endast uppåt. Porten rör sig inte nedåt Digital display 	Fotocellfunktionen är aktiverad trots att ingen fotocellenhet är ansluten	Avaktivera fotocellfunktionen om ingen fotocellenhet är ansluten (se bruksanvisningen). Kontrollera att fotocellen är korrekt ansluten eller om ljuset till fotocellen är blockerat

Beskrivning av felet	Felorsak	Lösningar
Porten är helt öppen och stängs automatiskt efter en tid LED-lampan blinkar fyra gånger	Den automatiska stängningsfunktionen är aktiverad	Ställ in den automatiska stängningstiden eller avaktivera den automatiska stängningsfunktionen (se bruksanvisningen).
När porten stoppar är varningsljuset alltid tänd	Strömkortet är sönder	Byt ut strömkortet
LED-lamporna fungerar inte	1. LED-kabeln är inte isatt 2. LED-lampan är sönder 3. Fel på kretskortet	1. Kontrollera LED-kabeln 2. Byt ut LED-lampan 3. Byt ut kretskortet
Porten reverserar automatiskt till det övre gränsläget innan porten har stängts helt	Den automatiska reverseringsfunktionen är aktiverad Dörren är felaktigt monterad Dörrens rörelse blockeras av något	1. Kontrollera det läge där dörren stoppar och ställ in gränslägen på nytt 2. Öka siffran för den automatiska breverseringskraften
Dörren stoppar automatiskt vid öppning	Den automatiska skyddsfunktionen är aktiverad och en blockering har upptäckts Dörren är felaktigt monterad Dörrens rörelse blockeras av något	1. Kontrollera det läge där dörren stoppar och ställ in gränslängen på nytt 2. Öka siffran för den automatiska reverseringskraften
Fjärrkontrollen fungerar inte eller har för dålig räckvidd	1. Batteriet slut 2. Antennen är lös eller inte korrekt utdragen 3. Lokal störning	1. Byt ut batteriet i fjärrkontrollen 2. Dra ut antennen på öppnaren 3. Åtgärda störningen
Kan inte programmera nya fjärrkontroller	Den nya fjärrkontrollen är inte kompatibel med dörröppnaren	Använd endast våra fjärrkontroller
Digital display 	Fjärrkontrollens minne är fullt	Radera alla lagrade koder (se bruksanvisningen)
Viloläge, digital display 	Funktionen gångdörr aktiverad	Kontrollera gångdörrens brytare
Portöppnaren är på men porten rör sig inte	Motoraxelbussningen är sliten	Byt ut motoraxelbussningen
Batteriet ger ingen kraft	1. Batteriet slut 2. Batterikabeln är isatt åt fel håll 3. Batterikabeln är sönder	1. Ladda batteriet 2. Öppna kåpan och kontrollera batteripolariteten 3. Byt ut batterikabeln
Andra onormala problem	Den externa enheten är inte kompatibel med portöppnaren	Avlägsna alla externa enheter. Om det onormala problemet kvarstår, byt ut kretskortet
Digital display 	Garageportsystemet kräver underhåll	Garageporten och motorn kräver övergripande underhåll



EU-försäkran om överensstämmelse

I enlighet med Maskindirektivet 2006/42-EG

Försäkran för en delvis fullständig maskin

Garageportöppnare

Motor Select-Line (C9779)

Uppfyller alla relevanta krav i:

2006/42/EG

Maskindirektivet

2014/35/EU

Lågspänningsdirektivet

2014/30/EU

EMC-direktivet (elektromagnetisk kompatibilitet)

2014/53/EU

Radioutrustningsdirektivet

Följande standarder har tillämpats:

EN 55014-1	EN 55014-2	EN 60204-1
EN 60335-1	EN 60335-2	EN 61000-3-2
EN 61000-3-3	EN 62233	EN 62479
EN-ISO 12100		

För att skapa en komplett maskin i enlighet med Maskindirektivet 2006/42/EG får den inte användas på så sätt att den integreras eller blir en del av sammansatta komponenter om den totala sammansättningen inte uppfyller de obligatoriska bestämmelserna.

Efterlevnaden har kontrollerats av följande organ:

TÜV Rheinland LGA Products GmbH Nürnberg, Tyskland (NB:0197)

Ente Certificazione Macchine Srl Valsamoggia, Italien (NB:1282)

Jevons Liang

VD

Kina, januari 2018

C9779-0518ENr0

