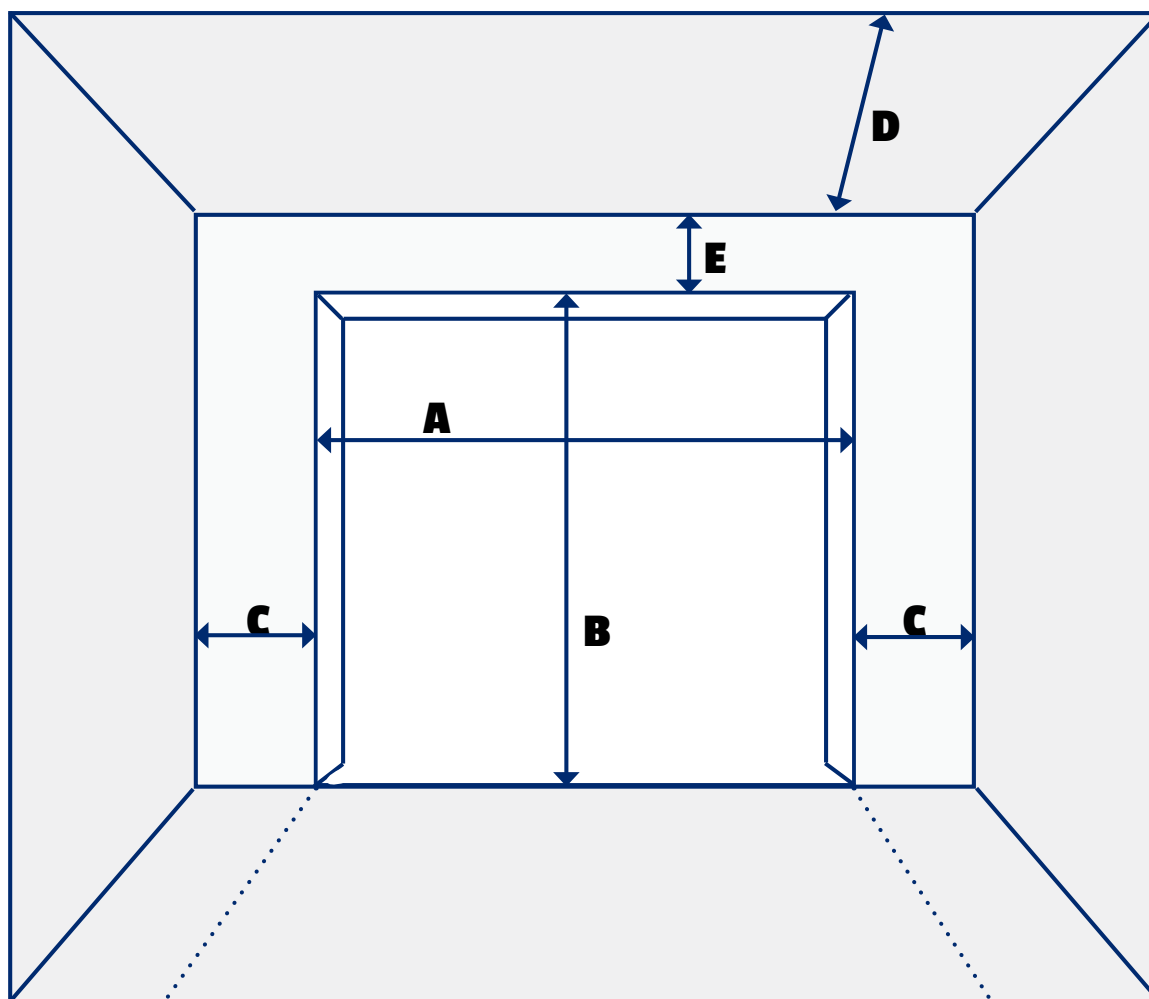


PORTÖPPNINGSMÅTT CRAWFORD SMART 42

En taksjutport monterar man alltid bakom portöppningen, inte i portöppningen. Det innebär att du ska beställa det mått på porten som din öppning har. Om du beställer en Smart 42 med måttet 2400x2000 mm så är detta måttet på öppningen i ditt garage. Porten kommer att vara ett par centimeter bredare för att täcka hålet.



A = Öppningsbredden till en **Smart 42** ska vara det i det mått som du beställer porten i.

B = Öppningshöjd till en **Smart 42** ska vara i det mått som du beställer porten i.

C = Sidomått höger och vänster (C) måste vara minst **90mm** på vardera sida.

D = Installationsdjup behöver vara minst **2640 mm** för manuell port och **3500 mm** för port med portöppnare.

E = Överhöjd måste vara minst i **100 mm** för manuell port och **140 mm** för port med portöppnare.

Fri genomfartshöjd är porthöjd -50 mm för manuell port.